

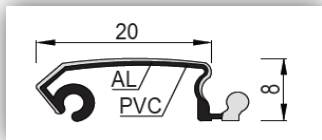
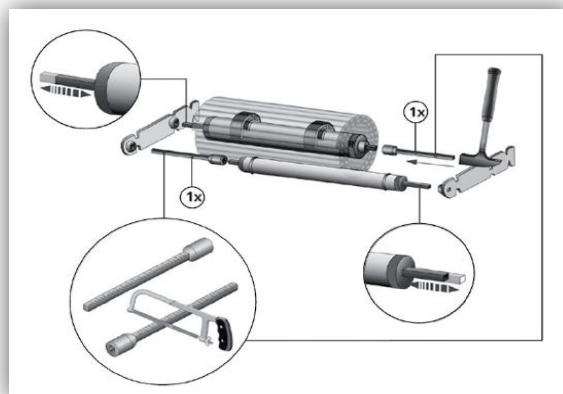
## Nábytkové žaluzie - sety metallic line na míru

Naše firma je schopna Vám dodat nábytkové žaluzie Metallic-line i do jiných montážních otvorů než jsou připravené sety a to v obou povrchových úpravách hliník i nerez. Žaluzie Vám dodáme po předběžném nacenění. Při poptávce je nutné uvést rozměr otvoru a povrchovou úpravu požadované žaluzie.

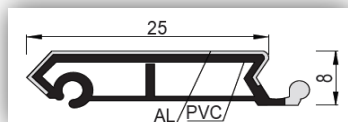
Různá šířka žaluzie se upravuje pomocí prodlužovacího adaptéru.

Maximální výška skříně je 2200mm.

Při šířce od 600mm pouze 1900mm.



lamela 20mm



lamela 25mm

