

KRABY 244

HORNÍ KLOPNA S POLOHOVACÍ FUNKCÍ

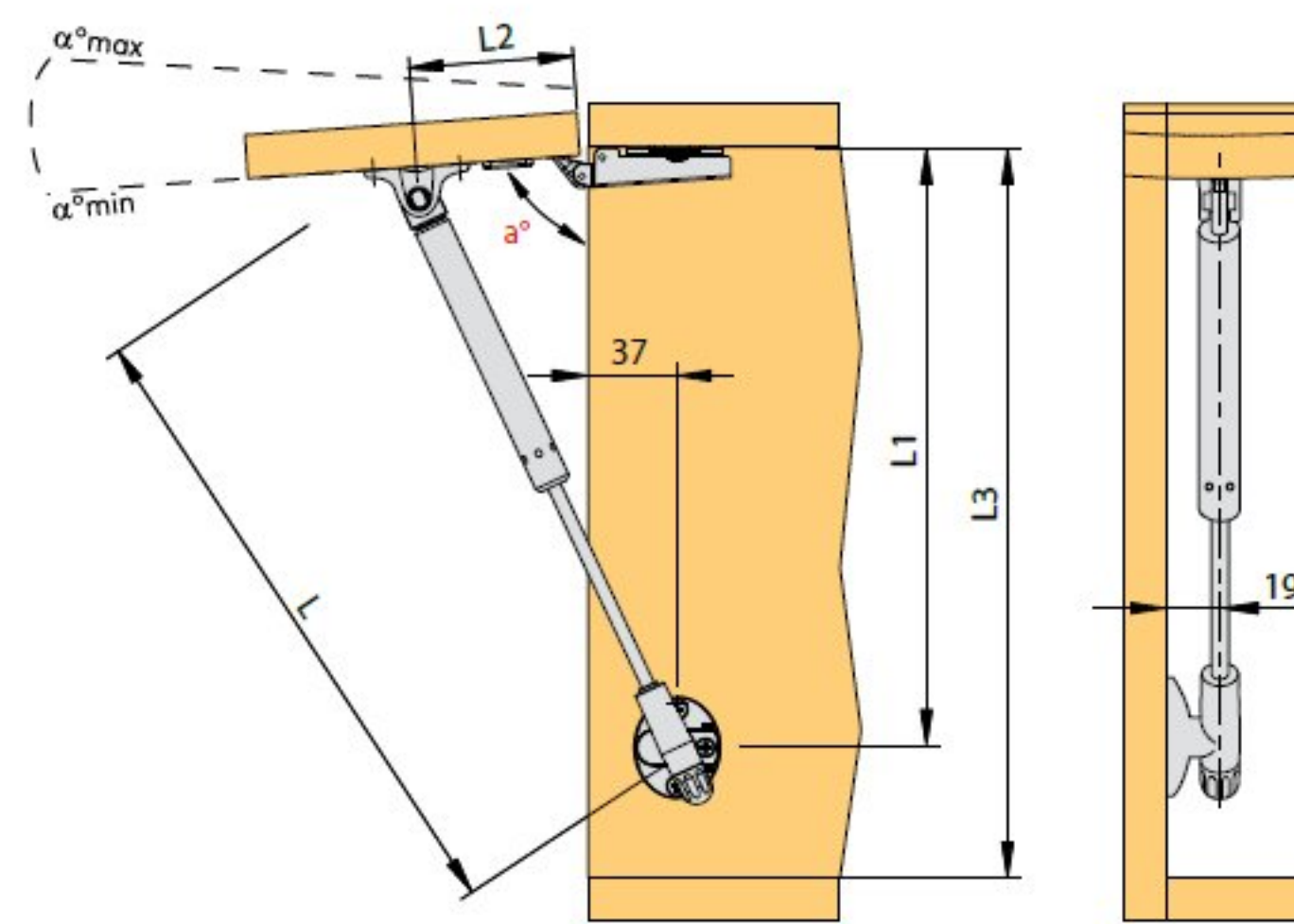


15590	45 N
15591	60 N
15592	90 N
15593	120 N

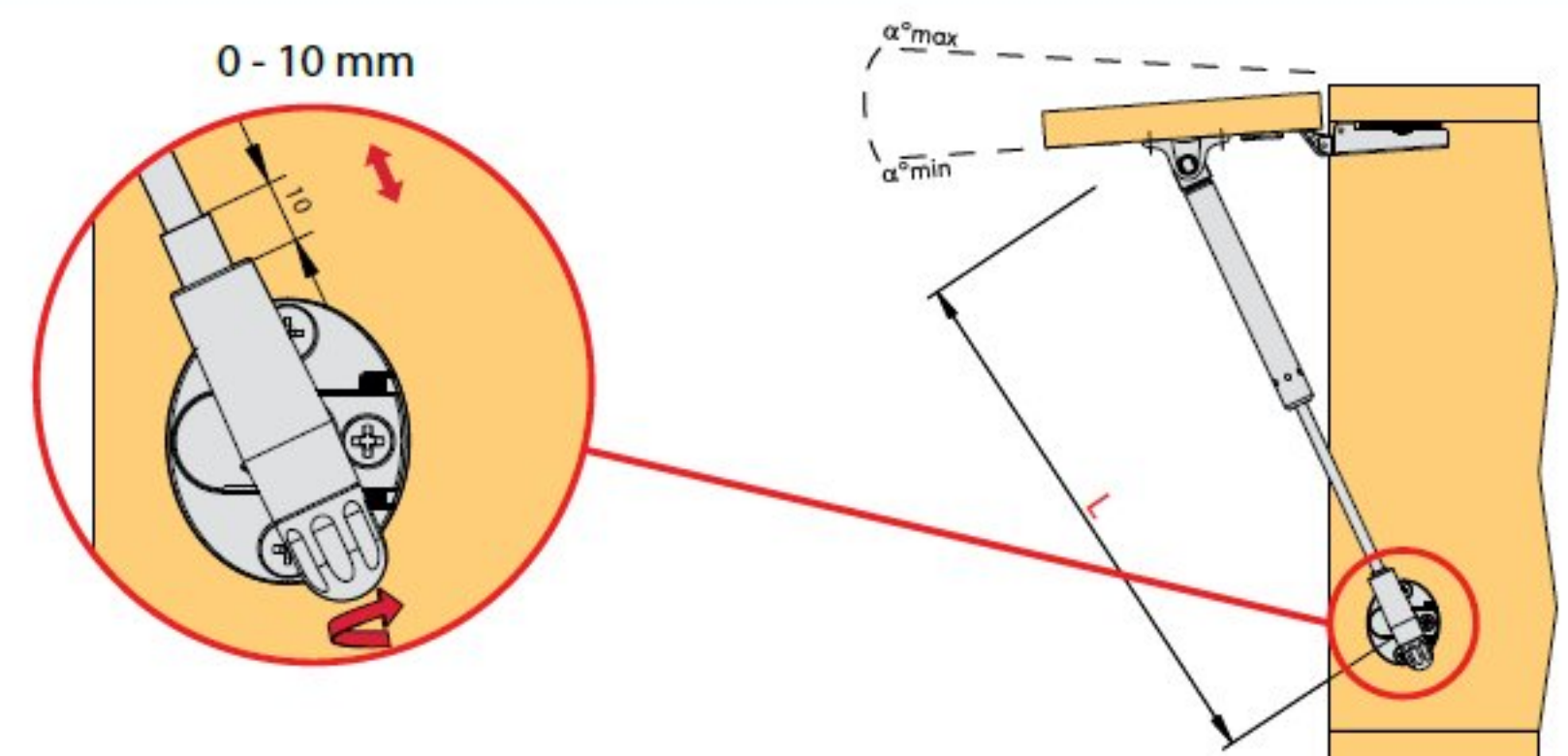
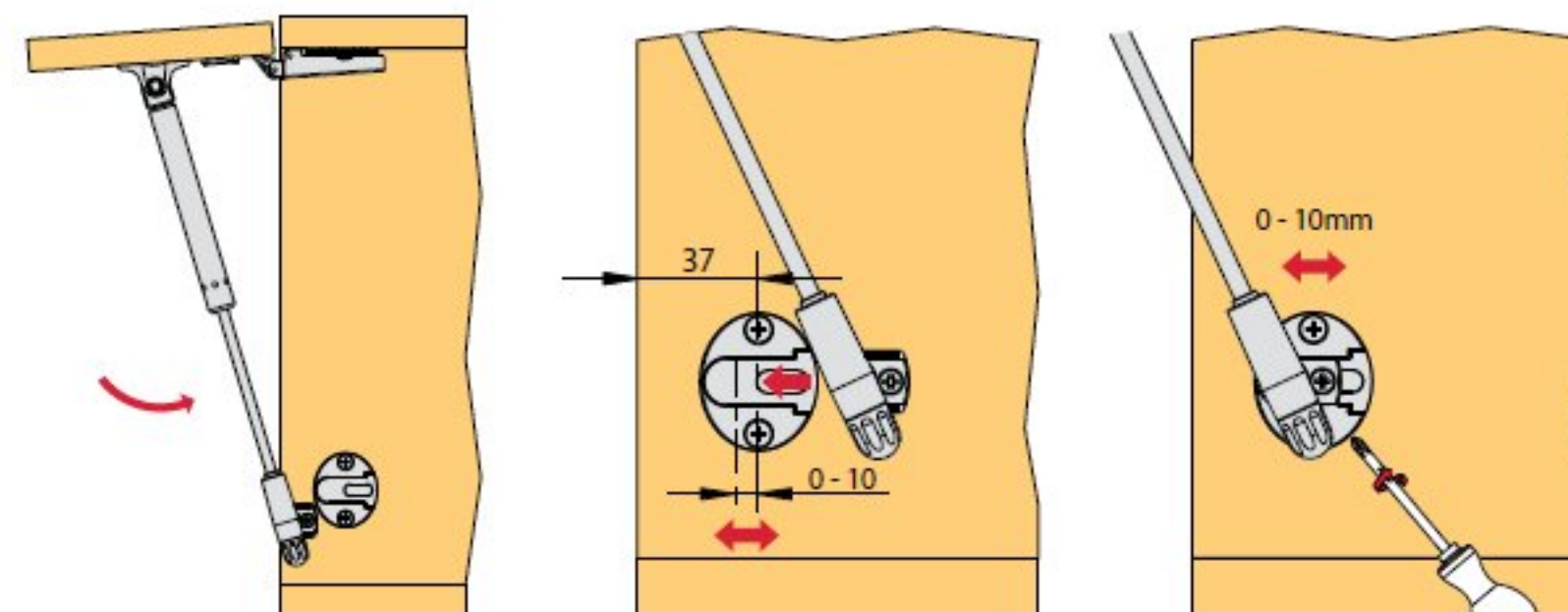
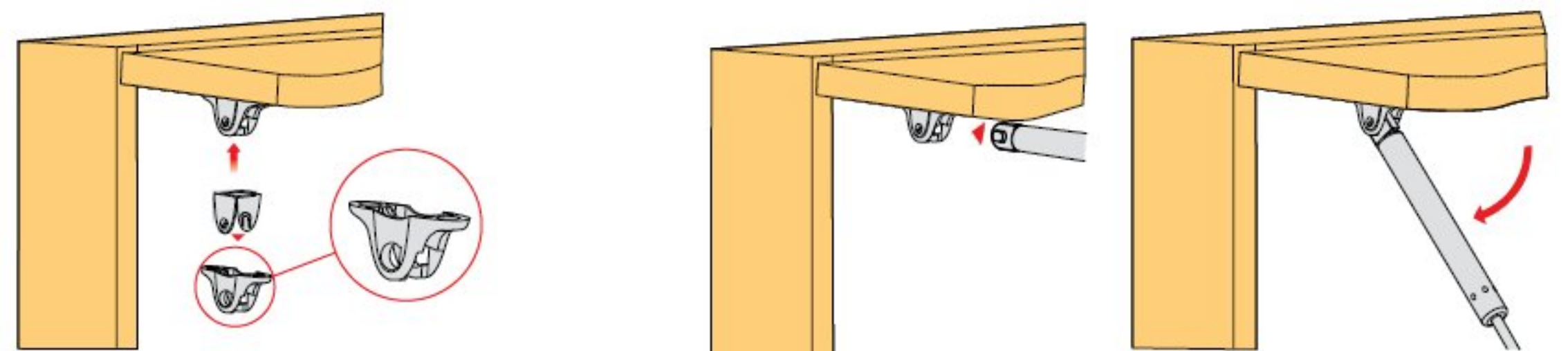
- drží otevřený v různých pozicích
- úhel otevření dvířka lze měnit přímo na korpusovém příchytu a šroubením přímo na pístu
- stejný typ příchytů pro horní i spodní výklop
- příchyty na korpus a čelo + další příslušenství na str. 1.64

ŠÍŘKA DVÍŘEK	450 mm		600 mm		900 mm		1200 mm		1500 mm	
VÝŠKA DVÍŘEK	kg	POČET × N	kg	POČET × N	kg	POČET × N	kg	POČET × N	kg	POČET × N
300-350	1,6 ÷ 1,8	1 × 45	2,1 ÷ 2,5	1 × 60	3,2 ÷ 3,7	1 × 90	4,2 ÷ 4,9	2 × 45	5,3 ÷ 6,1	2 × 60
351-400	1,8 ÷ 2,1	1 × 45	2,5 ÷ 2,8	1 × 60	3,7 ÷ 4,2	2 × 45	4,9 ÷ 5,6	2 × 60	6,1 ÷ 7	2 × 90
401-450	2,1 ÷ 2,4	1 × 60	2,8 ÷ 3,2	2 × 45	4,2 ÷ 4,7	2 × 60	5,6 ÷ 6,3	2 × 90	7 ÷ 7,9	2 × 90
451-500	2,4 ÷ 2,6	2 × 45	3,2 ÷ 3,5	2 × 60	4,7 ÷ 5,3	2 × 60	6,3 ÷ 7	2 × 120	-	-
501-550	2,6 ÷ 2,9	2 × 45	3,5 ÷ 3,9	2 × 60	5,3 ÷ 5,8	2 × 90	7 ÷ 7,7	2 × 120	-	-

- délka pístu 244 mm
- minimální potřebný vnitřní prostor 270 mm
- pro dvířka o velikosti 300-550 mm
- možnost plynulého seřízení úhlu otevření od 83 do 94°
- funkce polohování, tj. drží dvířka otevřená v různých polohách
- POZOR:** klopnu je vždy třeba do příchytu čela nasadit dle obrázku



Přichyt čela namontovat tak, aby se píst do něho vsazoval zepředu.
Nutné dodržet, jinak hrozí poškození!



L (mm)	L1 (mm)	L2 (mm)	L3 (mm)	α°
244	240	84	270 min.	94°, 83°