

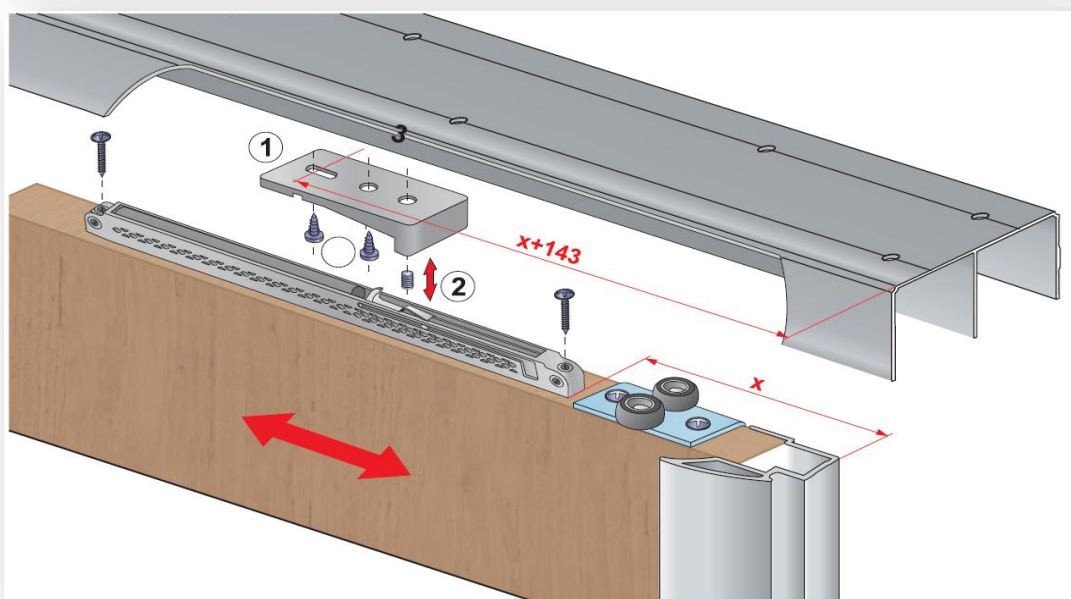
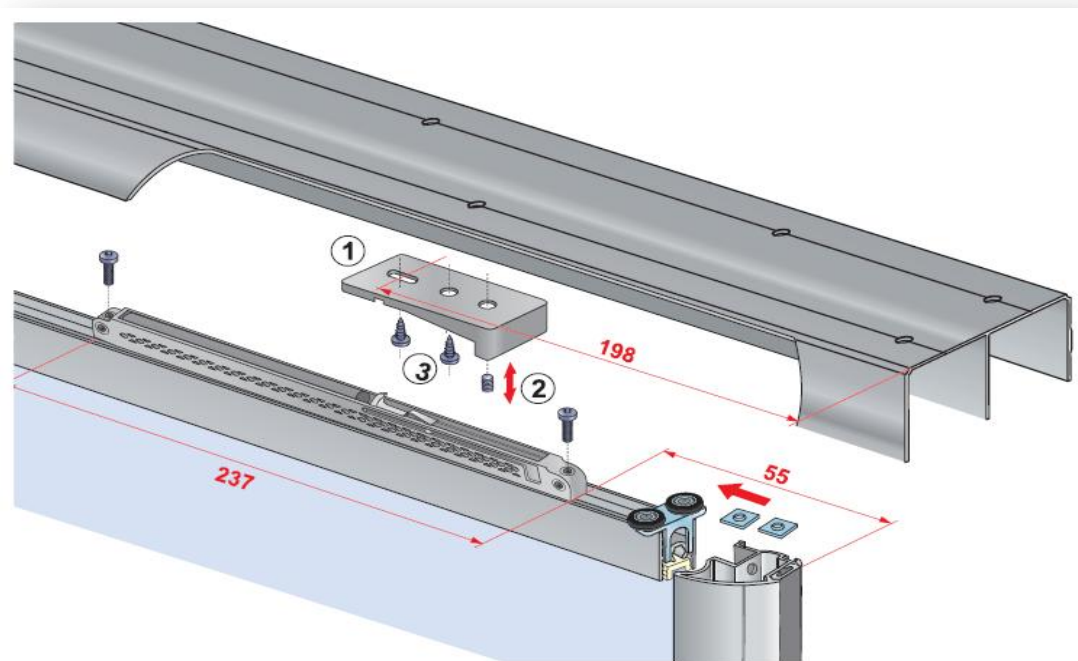
Tlumič Simon

Tlumič se dodává pro váhu dveří 25, 40 a 60kg. Montáž lze provádět na jednu, nebo na obě strany křídla. Tlumič lze použít jak pro křídlo z LDTD, tak pro rámovou verzi se sklem.

Doporučený odpočet výšky dveří od světlosti korpusu je 43mm.

Namontujte tlumič na křídlo

Adaptér přišroubujte do horní kolejnice a následně seříd'te výšku adaptéru seřizovacím šroubem a zafixujte adaptér druhým vrutem



Rozměr x záleží na typu použité úchytkové lišty