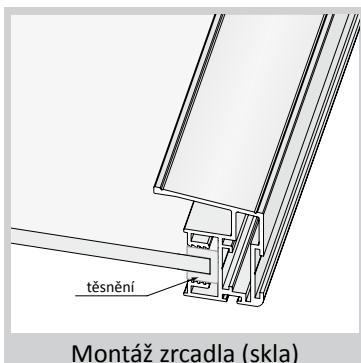
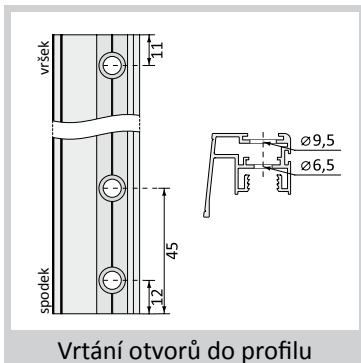
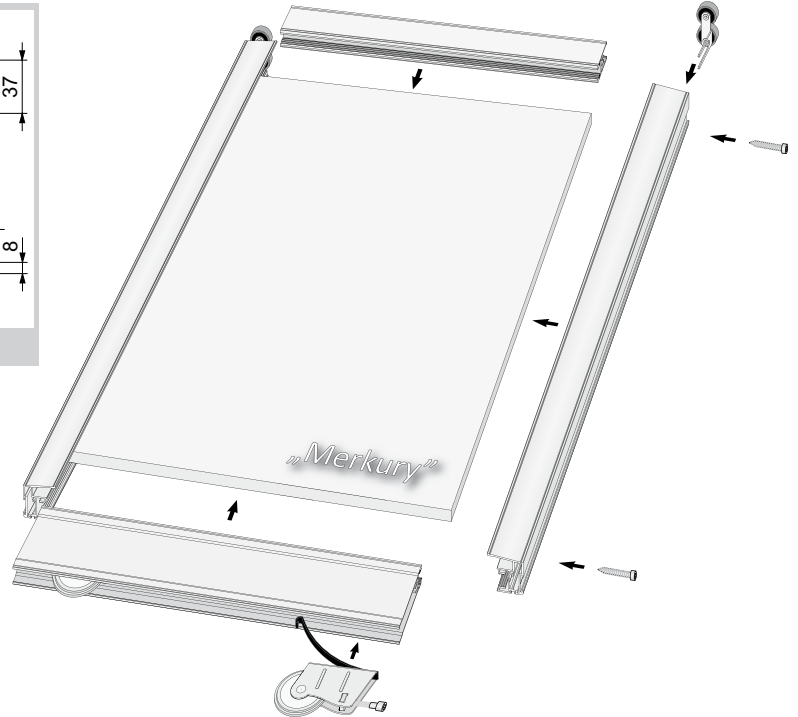
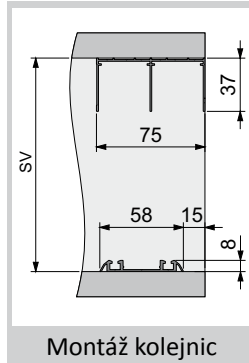


| | | |
|--|--------------|------|
| | 2dílné dveře | K=26 |
| | 3dílné dveře | K=52 |
| | 4dílné dveře | K=52 |
| | 4dílné dveře | K=78 |

Konstanty (přesahy)



Výpočet výšky dveří (déla profilu):

$$\dots\dots\dots - 38 \text{ mm} = \dots\dots\dots$$

světlá výška otvoru SV výška dveří

Výpočet výšky desky:

$$\dots\dots\dots - 66 \text{ mm} = \dots\dots\dots$$

výška dveří výška desky

Výpočet celkové šířky dveří:

$$(\dots\dots\dots + \dots\dots\dots) : \dots\dots\dots = \dots\dots\dots$$

světlá šířka otvoru konstanta počet dveří šířka dveří

Výpočet šířky desky:

$$\dots\dots\dots - 25 \text{ mm} = \dots\dots\dots$$

šířka dveří šířka desky

Výpočet výšky zrcadla (skla):

$$\dots\dots\dots - 4 \text{ mm} = \dots\dots\dots$$

výška desky výška zrcadla (skla)

Výpočet šířky zrcadla (skla):

$$\dots\dots\dots - 4 \text{ mm} = \dots\dots\dots$$

šířka desky šířka zrcadla (skla)

Výpočet délky profilu L (profilu H):

$$\dots\dots\dots - 41 \text{ mm} = \dots\dots\dots$$

šířka dveří délka profilu

K montáži profilu nepoužívejte montážní lepidlo.

Firma Aluprofil neodpovídá za poškození (prohnutí) profilu použitím desky špatné kvality.