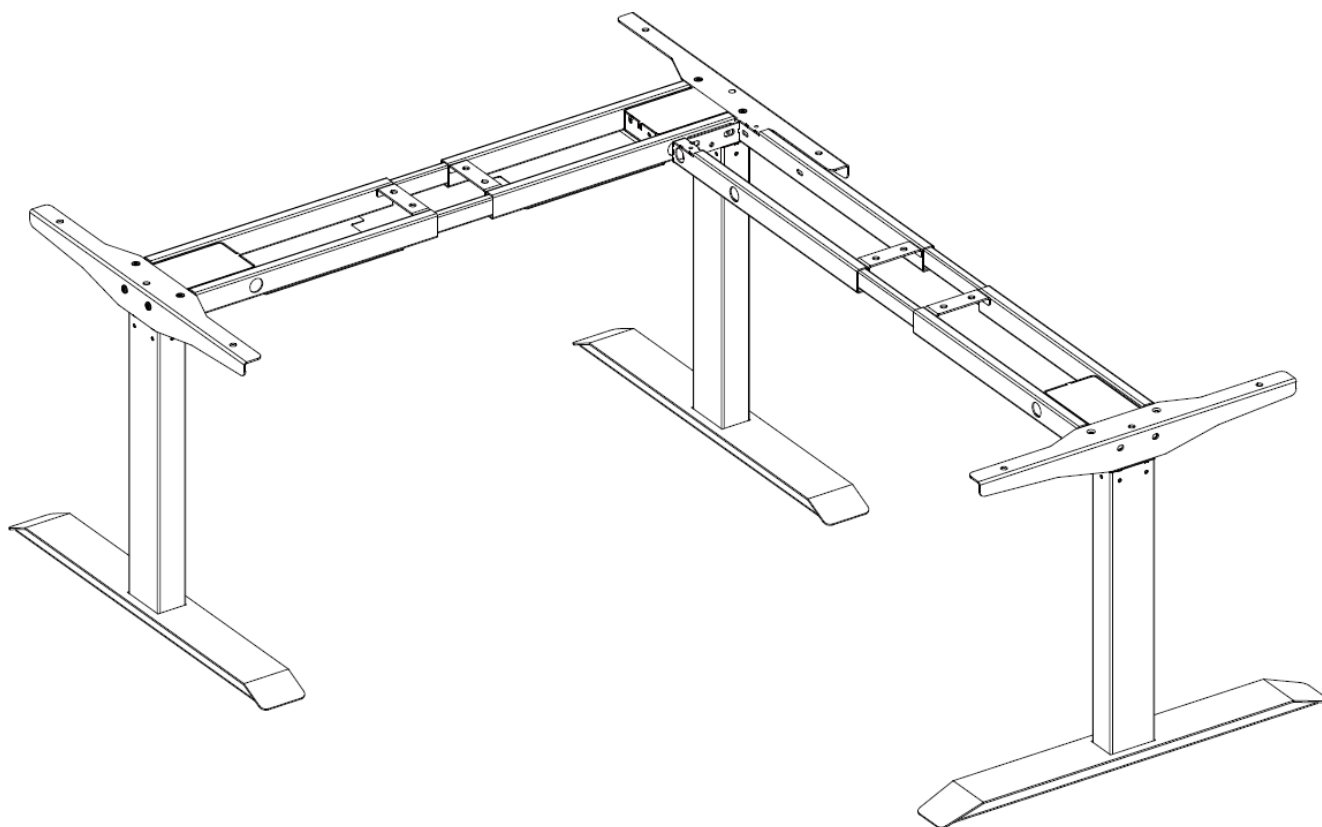


ELEKTRICKÁ PODNOŽ

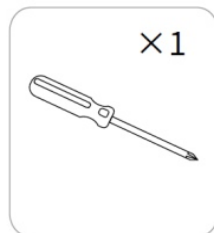
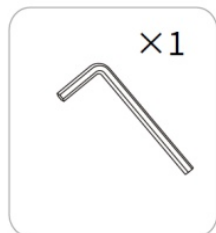
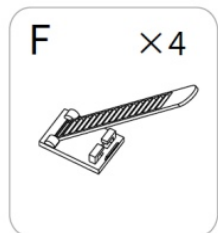
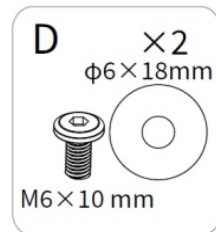
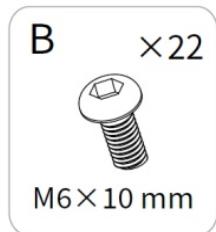
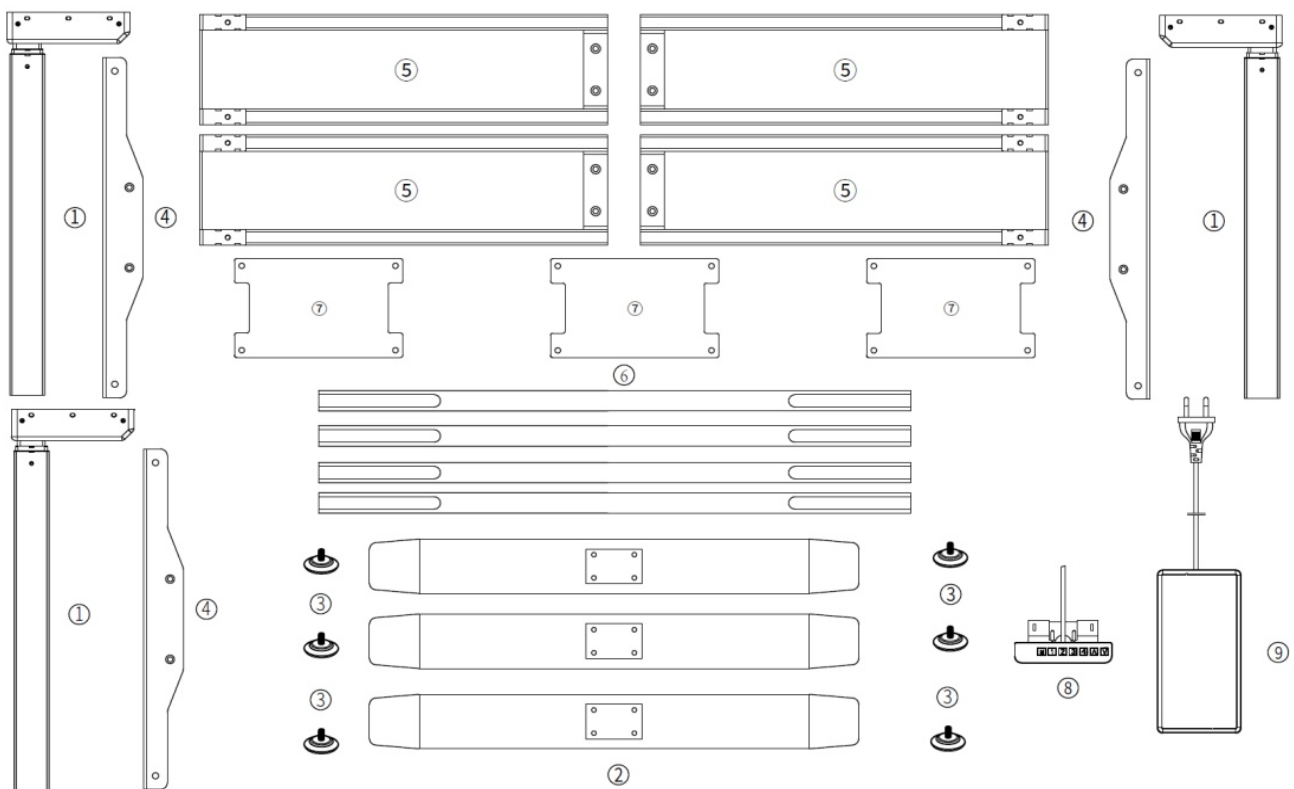


Návod na montáž a obsluhu

Specifikace

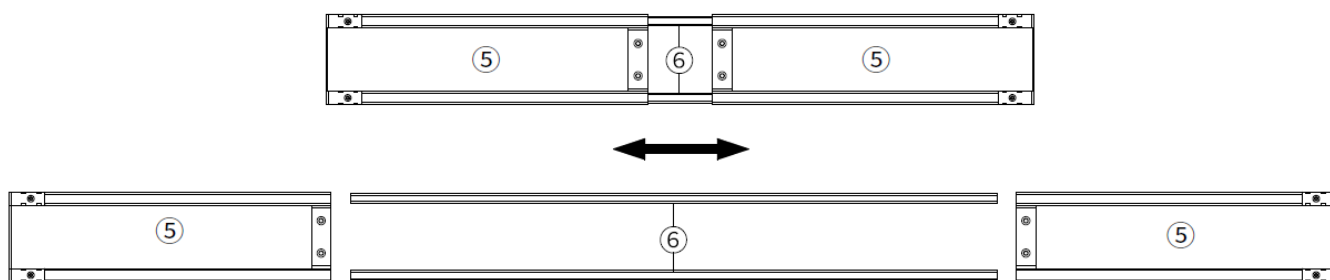
Počet segmentů ve sloupku	3
Celková nosnost	150 kg
Rychlost zvedání/spouštění	35 mm/s
Napětí	AC 110-240 V
Regulace výšky	600-1250 mm
Počet cyklů	10% (2 minuty práce / 18 minut přestávka)
Pracovní teplota	0-40 °C
Certifikáty	CE

Seznam příslušenství



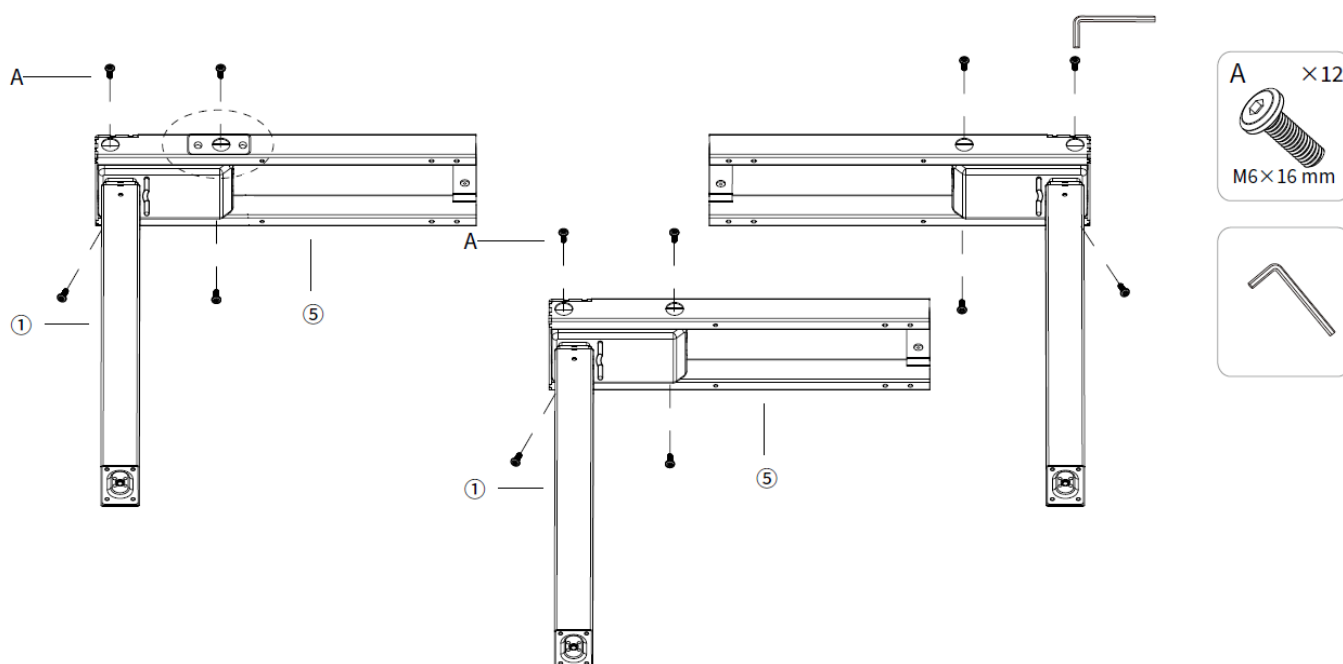
Krok 1

Rozbalte všechny prvky a zkontrolujte, zda máte vše, co je znázorněno v diagramu. Z rámu 5 zcela vysuňte nosníky.



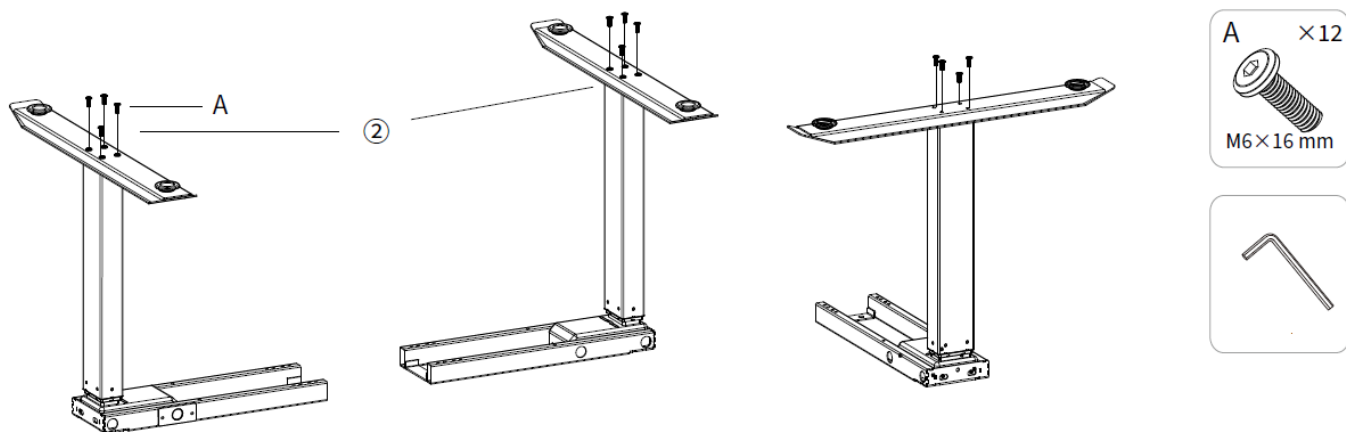
Krok 2

Spojte sloupky 1 s rámem 5 a následně je přišroubujte s použitím šroubů A.



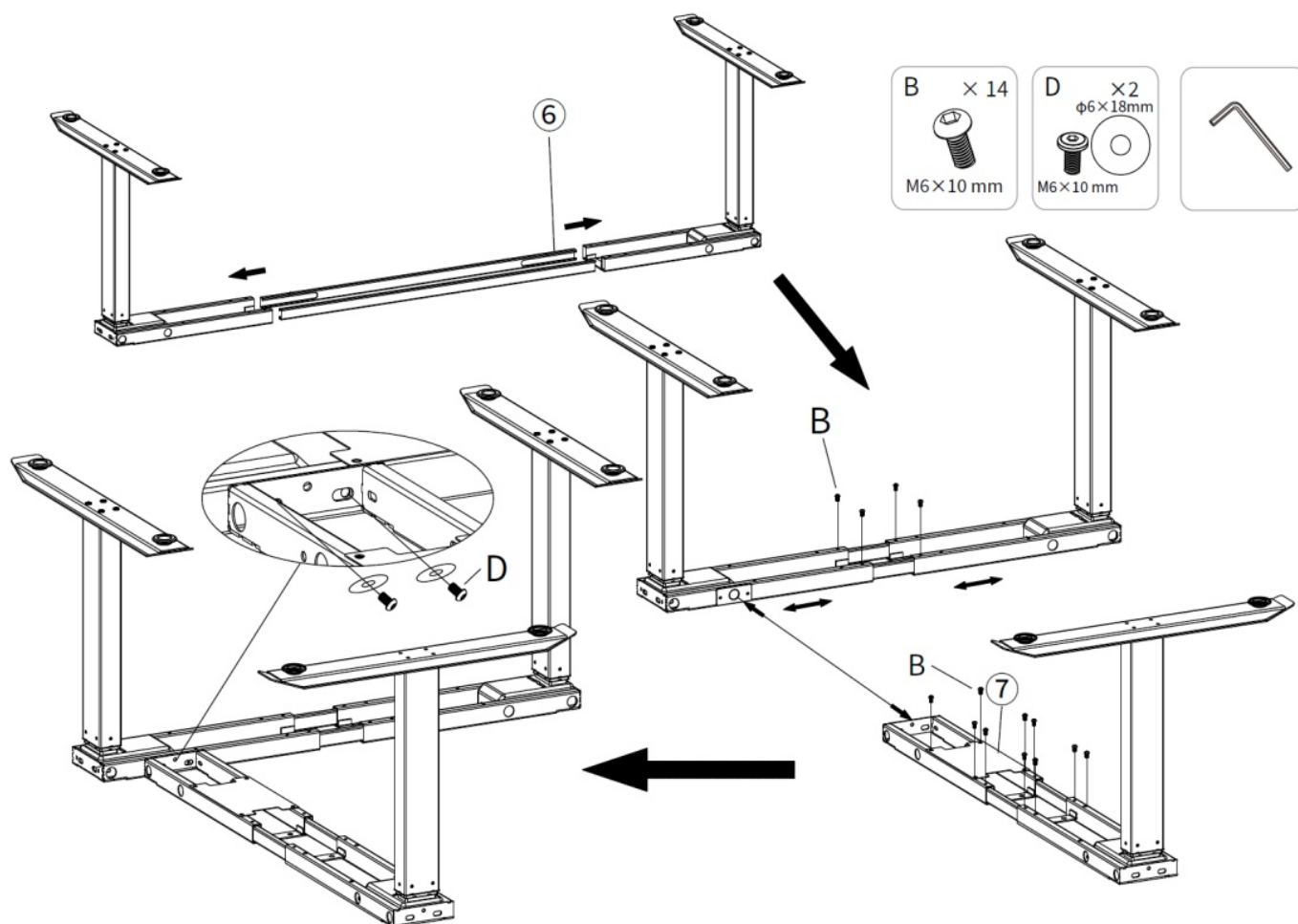
Krok 3

Upevněte patky 2 ke sloupkům 1 s použitím šroubů A. Připevněte vyrovnávací podložky 3 k patkám 2.



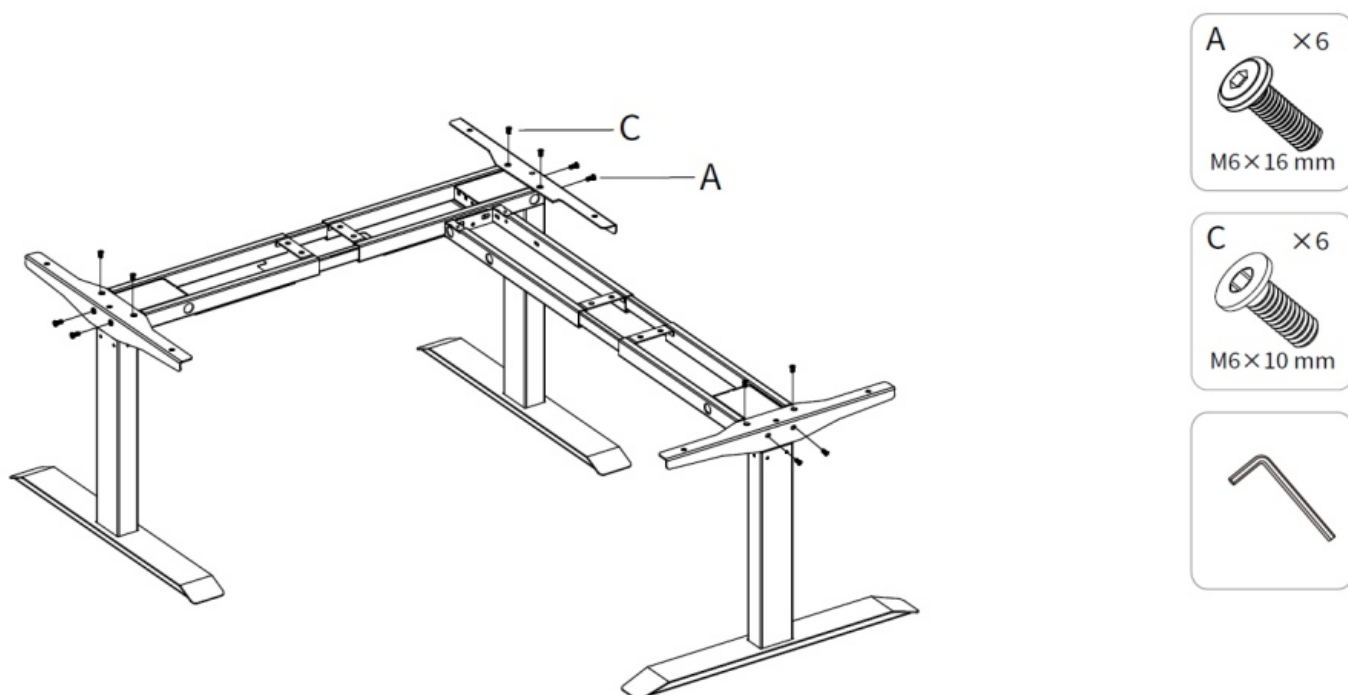
Krok 4

Vložte nosníky 6 do rámu 5, nastavte příslušnou délku a mírně utáhněte šrouby B. Přišroubujte šrouby B prvky 7. Spojte dohromady dva rámy s použitím šroubů D.



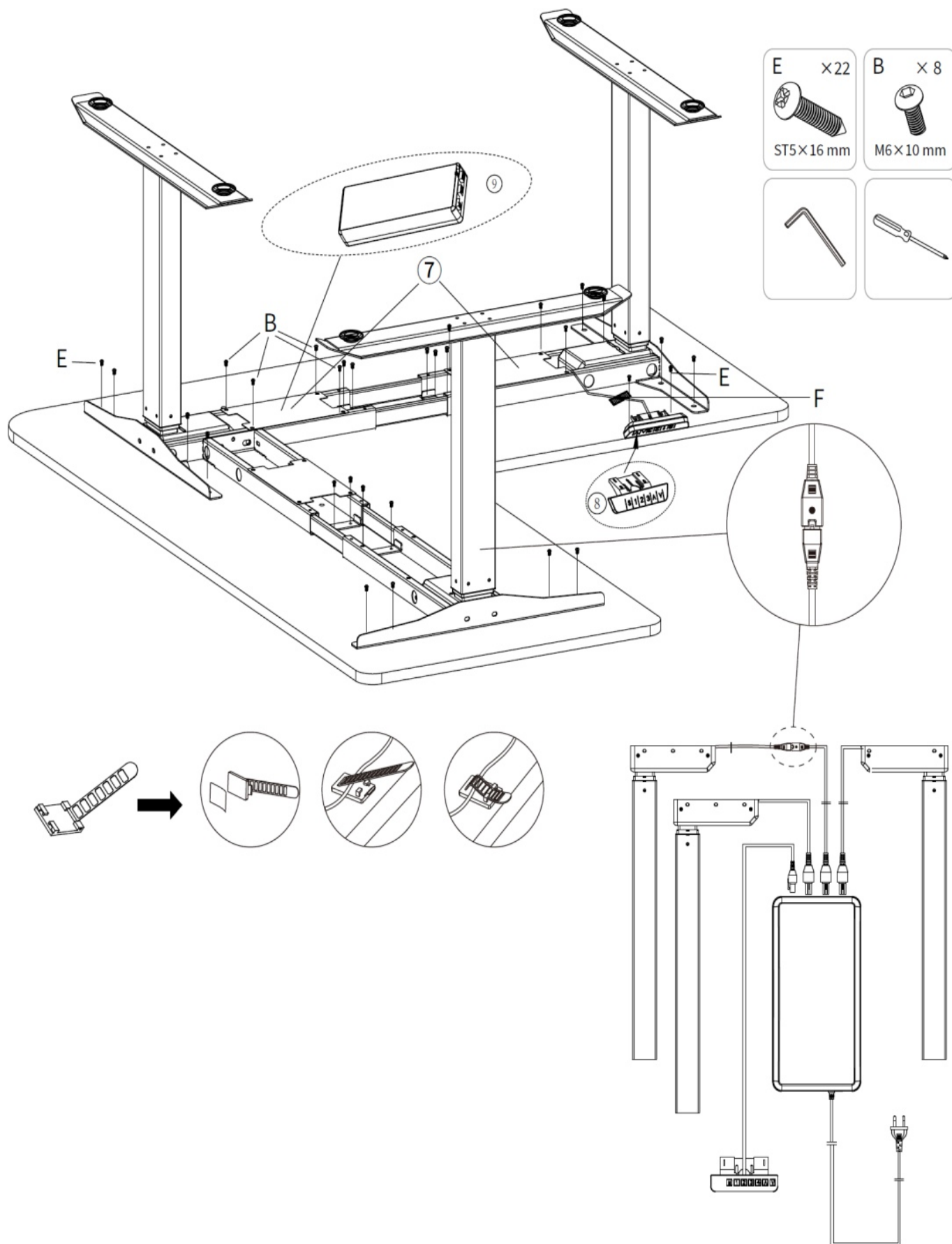
Krok 5

Opevněte horní prvky 4 s použitím šroubů A a C.



Krok 6

Nastavte nosníky 6 v příslušné poloze a následně přišroubujte horní prvky 4 k desce s použitím šroubů E. Vložte napáječ 9 na níže určené místo. Přišroubujte šrouby B dva prvky 7. Zapojte elektrický obvod podle následujícího schémata. Opevněte řídicí jednotku 8 s použitím šroubů E.



Návod na používání ovládače



První použití

Před prvním použitím je třeba provést operaci resetování.





1. Stlačte a přidržte tlačítko „v“ do 5 sekund po tom, co se podnož umístí v nejnižší poloze. Na displeji se objeví „RST“. Stále držte stlačené tlačítko „v“ – nohy podnože se budou pomalu snižovat a po dosažení nejnižší polohy se zvednou o cca 1 cm. Můžete pustit tlačítko „v“. Resetování bylo ukončeno.

Operaci resetování je třeba provádět také, pokud displej ukazuje nesprávnou výšku.

2. Nastavení výšky

Stlačte a přidržte tlačítko „v“ nebo „^“, až dosáhnete vhodné výšky.

3. Uložení výšky

Nastavte podnož do požadované výšky. Stlačte tlačítko „M“ (na displeji se ukáže „S-“) a následně stlačte tlačítko „“. Nastavená výška byla uložena pro tlačítko „“. Způsob uložení polohy pro tlačítka „“ a „“ je stejný.


4. Zablokování tlačítek

Stlačte a přidržte po dobu minimálně 5 sekund tlačítka „v“ a „^“, až se na displeji objeví „LOC“. Všechna tlačítka na ovládání jsou zablokována. Pro jejich odblokování současně stlačte a přidržte tlačítka „v“ a „^“ do chvíle změny „LOC“ na údaj o momentální výšce.

5. Ochrana proti přehřátí

Podnož je vybavená ochranou proti přehřátí. Pokud by se na displeji objevilo „HOT“, je třeba okamžitě přerušit činnost na dobu cca 18 minut, aby motor vychladl. V opačném případě by mohlo dojít k poškození motoru.

6. Funkce připomenutí o dlouhém sezení

Pokaždé, když stlačíte tlačítko „“, displej zvýší dobu o 0,5 hodiny (maximální nastavení doby je 2 hodiny).

Po nastavení doby bude displej blikat po 4 sekundy, a následně se zapojí kontrolka časovače. Když nastavená doba přejde, ovládač to oznámí zvukovým signálem zopakovaným 5krát a následně zapne časovač.

7. Ochrana proti nesprávnému chodu motorů

Když se na displeji objeví „SC0/1/2/3“, okamžitě odpojte napájení a zkontrolujte, zda je obvod správně zapojen. Po opětovném zapojení obvodu proveďte resetování.

8. Protikolizní systém

Podnož je vybavená protikolizním systémem. Když podnož narazí na překážku, zastaví se a začne se pohybovat opačným směrem.

Je třeba nastavit výkon protikolizního systému. Za tímto účelem je třeba stlačit a přidržet minimálně na 5 sekund tlačítko „M“, až displej začne blikat. Následně krátkým stlačením tlačítka „M“ přejděte na polohu „PC“ a s použitím tlačítek „v“ nebo „^“ nastavte její polohu v rozsahu 0-5. Obdobně postupujte pro polohu „DC“ a „SS“. V případě volby 0 protikolizní systém nebude fungovat. Pro uložení nastavení je třeba přidržet stlačené tlačítko „M“, až dobeh zázornění postupu a celý obsah menu bude uložen a na displeji se objeví „SUS“. Pokud nestlačíte žádné tlačítko po dobu 10 sekund, řídicí jednotka automaticky opustí menu nastavování.

9. Funkce šetření energie

Pokud během 1 minuty nebude stlačeno žádné tlačítko, řídicí jednotka přejde do režimu šetření energie. V této době je displej řídicí jednotky vypnutý a řídicí jednotka přechází do režimu nízké spotřeby energie.

Pro opuštění režimu šetření energie stlačte libovolné tlačítko.

10. Menu nastavení

Pro otevření menu nastavení stlačte a přidržte po dobu minimálně 5 sekund tlačítko „M“.

1. Nastavení nejnižší výšky podnože
2. Nastavení nejvyšší výšky podnože
3. Nastavení základní výšky podnože (rozsah 0-30 cm)
4. Nastavení protikolizního systému pro zvedání (PC... - rozsah 0-5) – popsáno výše
5. Nastavení protikolizního systému pro spouštění (DC... – rozsah 0-5) – popsáno výše
6. Nastavení gyroskopu zjišťujícího naklonění podnože (SS... – rozsah 0-5)
7. Nastavení jednotek výšky (cm nebo inch)

Pro pohyb v menu (body 1-7) krátce stlačte tlačítko „M“. Stlačením tlačítka „v“ nebo „^“ zvolíte určitý parametr po každý bod 1-7. Abyste si uložili nastavení, je třeba přidržet tlačítko „M“, proběhne do konce zobrazení procesu a všechny hodnoty menu budou uloženy, a na displeji se objeví „SUS“. Pokud nebude po dobu 10 sekund stlačeno žádné tlačítko, řídicí jednotka automaticky opustí menu nastavení.

Řešení problémů

Zařízení nereaguje na stlačení tlačítek „v“ a „^“	Zkontrolujte zapojení všech kabelů
Podnož se zvedá příliš pomalu	Zkontrolujte, zda není překročena hmotnost 150 kg
Možnost zvedat bez možnosti spouštění	Proveďte resetování podnože
Samočinné spouštění podnože	Zkontrolujte, zda není překročena hmotnost 150 kg
Časté samočinné resetování podnože	Zkontrolujte, zda není překročena hmotnost 150 kg
Překročení doby chodu motoru	Počkat 18 minut
Kod SC0 – chyba autortestu	Vypněte a opět zapněte. Pokud nebude poplašné hlášení resetováno, je třeba vyměnit řídicí jednotku.
Kod SC1 – nesprávné fungování napáječe	Vypněte a opět zapněte. Pokud nebude poplašné hlášení resetováno, je třeba vyměnit řídicí jednotku.
Kod SC2 – chyba paměti	Vypněte a opět zapněte. Pokud nebude poplašné hlášení resetováno, je třeba vyměnit řídicí jednotku.
Kod SC3 – chyba čidel	Vypněte a opět zapněte. Pokud nebude poplašné hlášení resetováno, je třeba vyměnit řídicí jednotku.
Kod R-2 – poplach naklonění podnože	Podnož se zastaví, když změníte výšku o 5 cm opačný směrem.
Kod R-3 – chyba synchronizace	Pro odstranění chyby je třeba provést resetování.
Kod R-5 – chyba komunikace	Chyba komunikace mezi řídicí jednotkou a motorem.
Kod R-6 – nesprávné napětí	Pokud by se chyba opakovala, je třeba vyměnit napáječ.
Kod RST	Pokračovat v resetování.
Kod EX0 – zkrat v obvodu napájení	Vypněte a opět zapněte. Pokud nebude poplašné hlášení resetováno, je třeba vyměnit řídicí jednotku.
Kod EX1 – přetížení	Snížit zátěž podnože.
Kod EX2 – ztráta fáze motoru	Zkontrolovat, zda jsou kabely motoru správně zapojeny.
Kod EX4 – kolize	Podnož přejde 5 cm v opačném směru a poplach bude automaticky zrušen.
Kod EX5 – zablokování motoru	Zkontrolujte, zda není zablokován mechanismus motoru.
Kod EX6 – chyba spojení	Zkontrolujte, zda je motor zapnutý
Kod EX7 – mechanická porucha	

POZOR: „X“ je číslo motoru – 1, 2 nebo 3

CZ Před zahájením montování a používání si pozorně přečtěte návod. Pokud máte nějaké pochybnosti nebo dotazy, kontaktujte svého místního dodavatele.

POZOR: používání podnože s výrobky s vyšší hmotností, než je doporučena, může vést ke ztrátě stability a k úrazu.

Během montování postupujte přesně podle návodu. Nesprávné namontování může vést k poškození nebo závažnému úrazu.

Přesvědčte se, že plocha pracovní desky bezpečně udrží celé vybavení a ostatní komponenty.

Používejte výhradně vruty připojené k podnoži a přesvědčte se, že nebyly příliš silně utaženy.

Výrobek obsahuje malé součásti, které by mohly být nebezpečné v případě jejich spolknutí. Výrobek by měl být umístěn daleko od místa, kde se pohybují děti.

Výrobek je určený výhradně k používání v místnostech. Používání výrobku venku může vést ke ztrátě jeho vlastností a k úrazu.

DŮLEŽITÉ: před smontováním a instalací se ujistěte, že je výrobek kompletní. Pokud jste si všimli, že kterákoliv část je poškozena nebo chybí, kontaktujte prodejce za účelem výměny nebo dodání.

POUŽÍVÁNÍ: výrobek je třeba pravidelně kontrolovat z hlediska bezpečnosti používání (minimálně každé 3 měsíce).