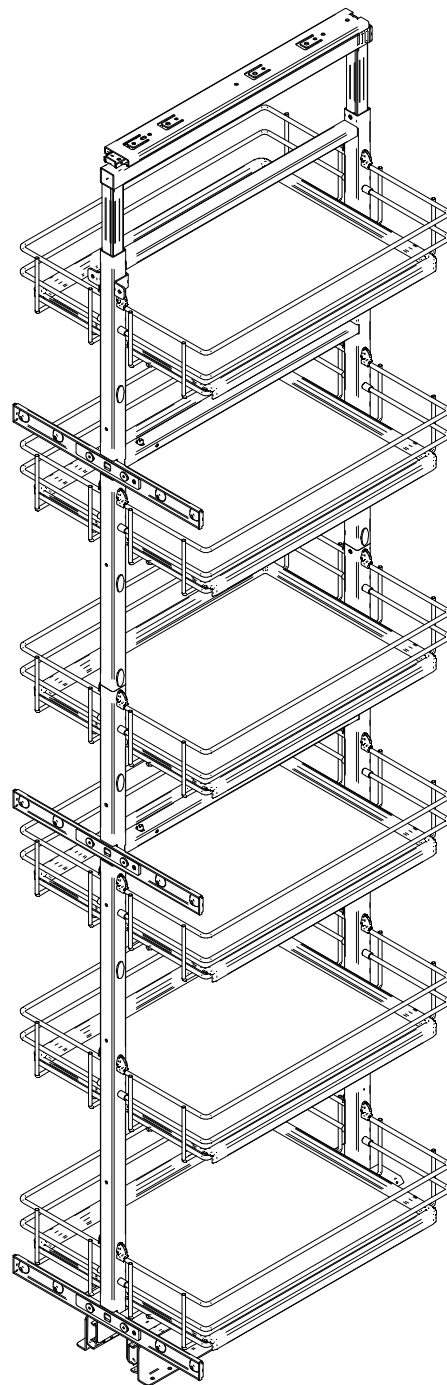
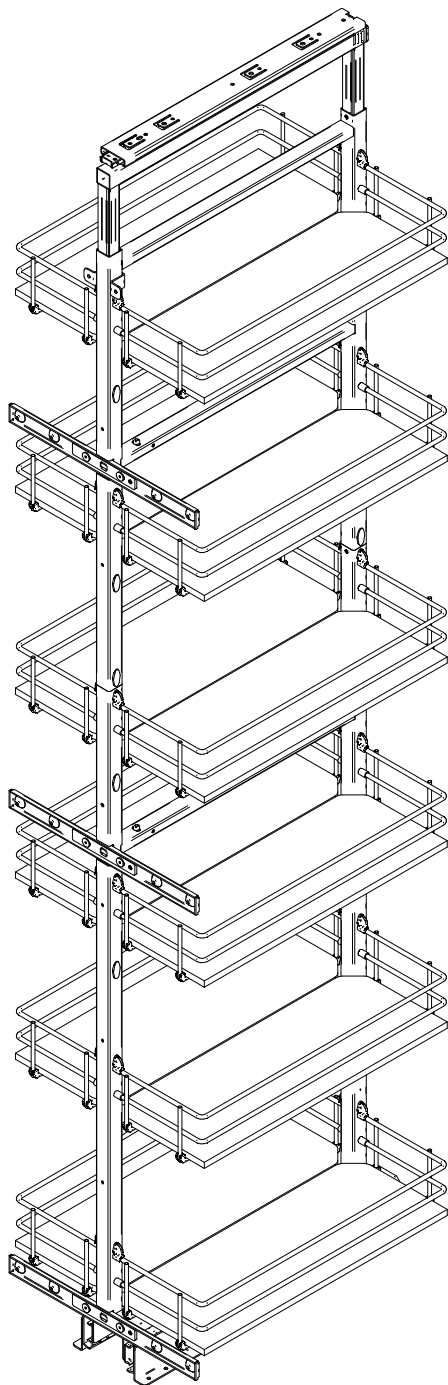
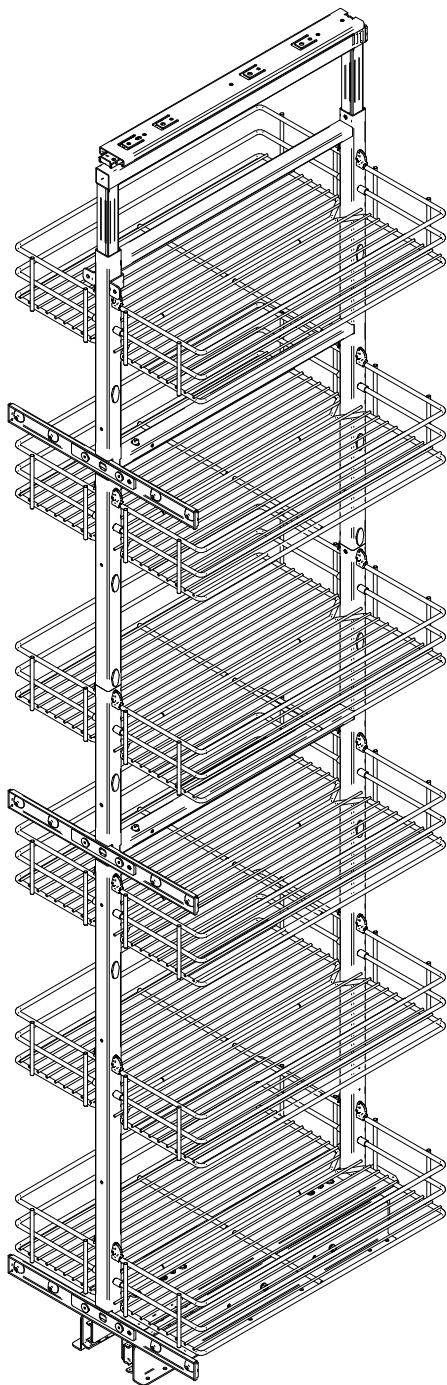


TOWER

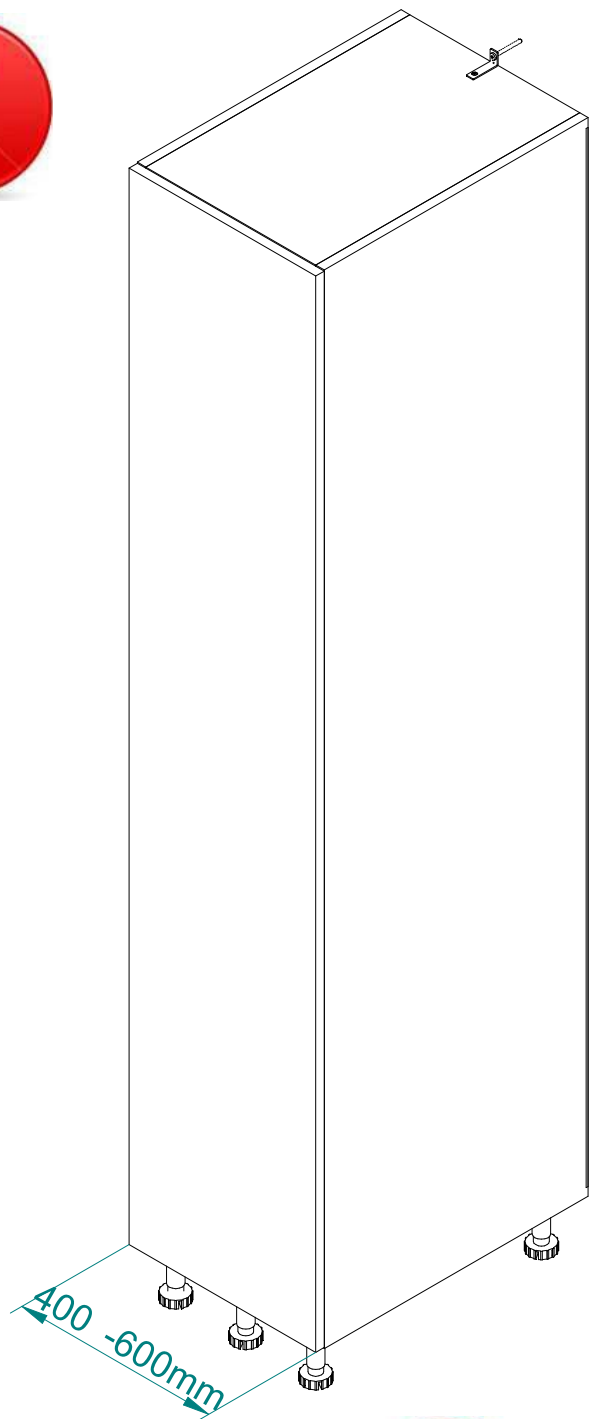
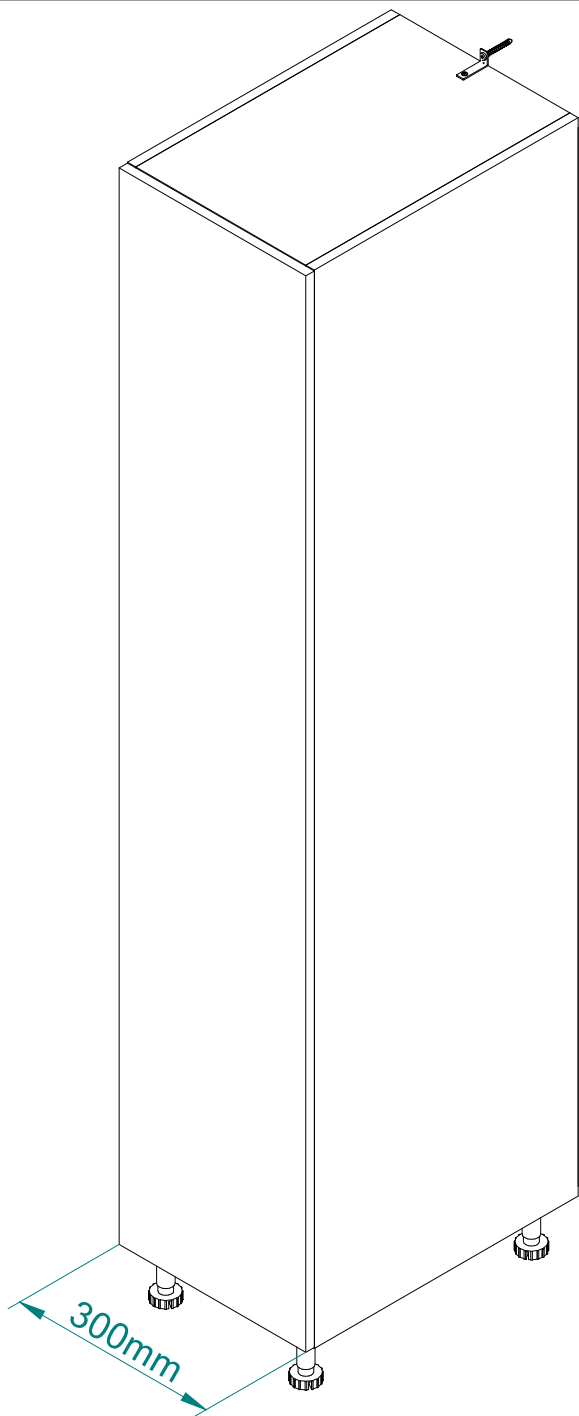
Classic, Graphit, White
Mini / Midi / Maxi 300-600
FULL Soft 80kg



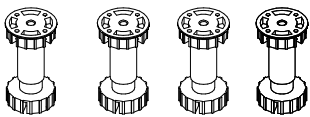
Systém
managementu kvality
ISO 9001:2008

www.tuv.com
ID 9105071190

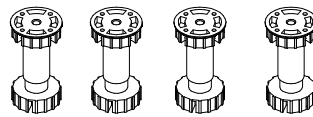




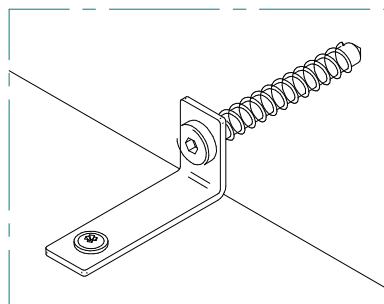
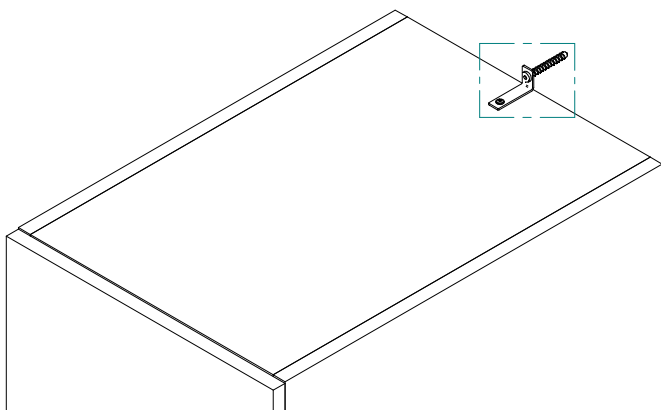
Není součástí balení
Not included
Nie je súčasťou balenia



x4



x6

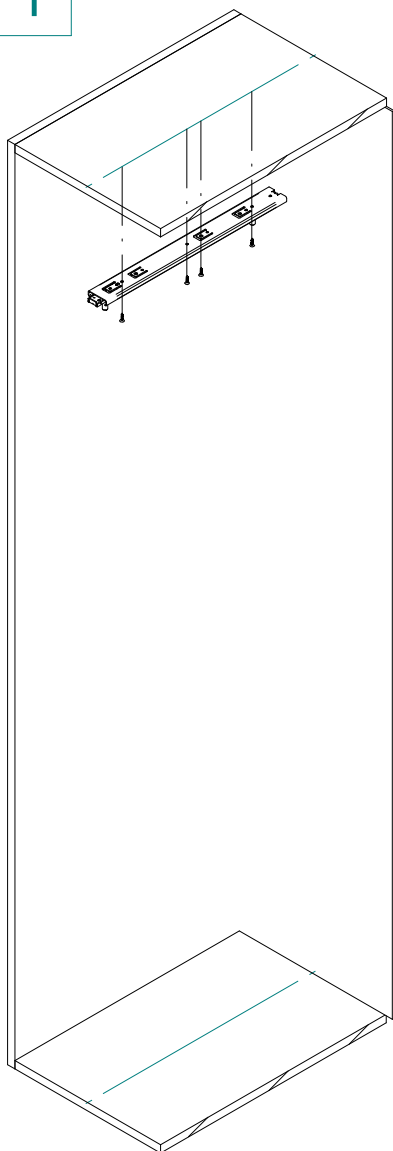


Není součástí balení
Not included
Nie je súčasťou balenia

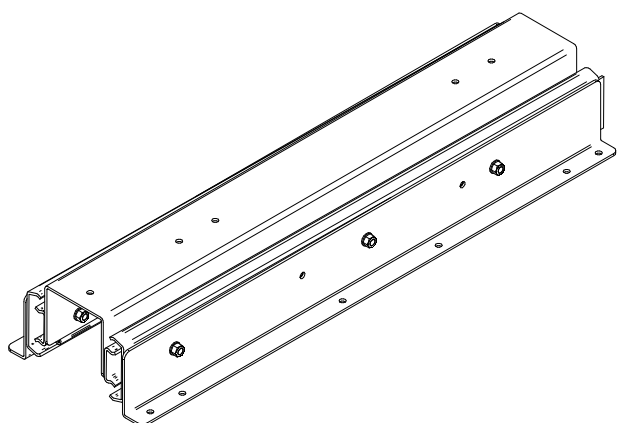
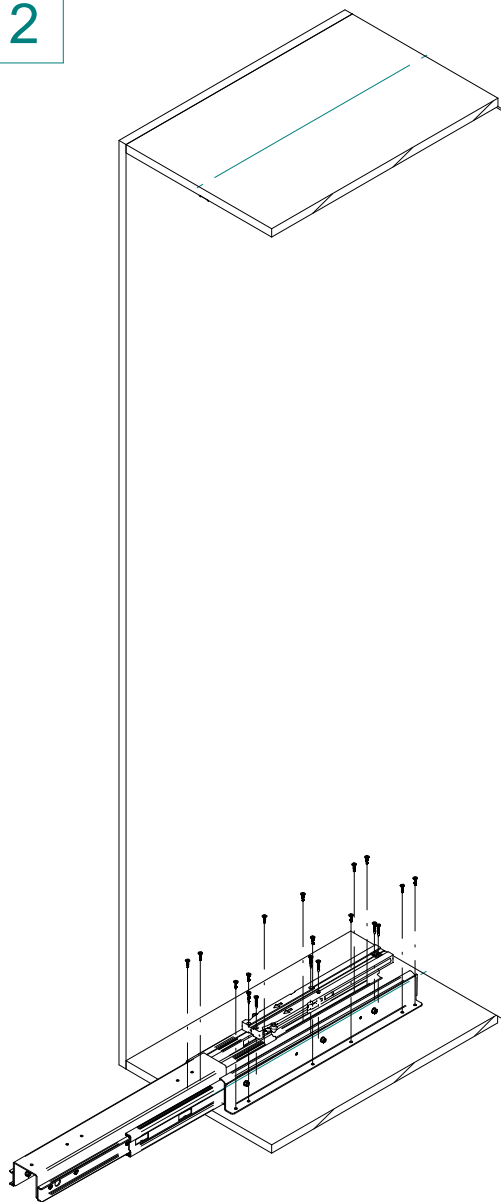


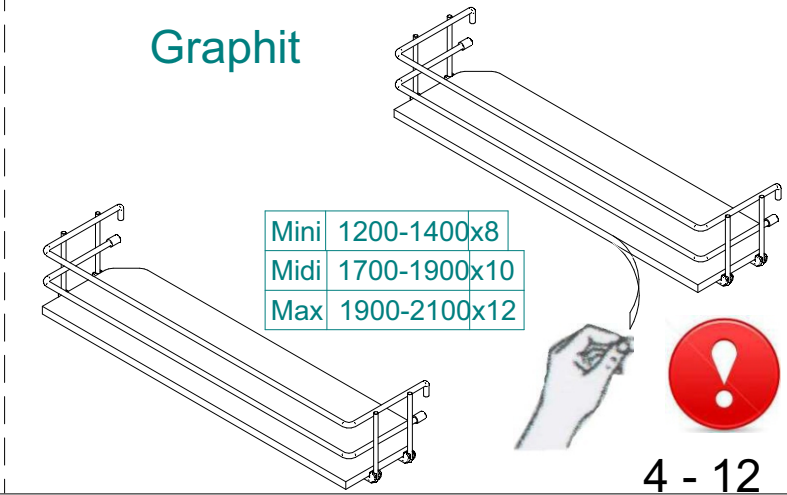
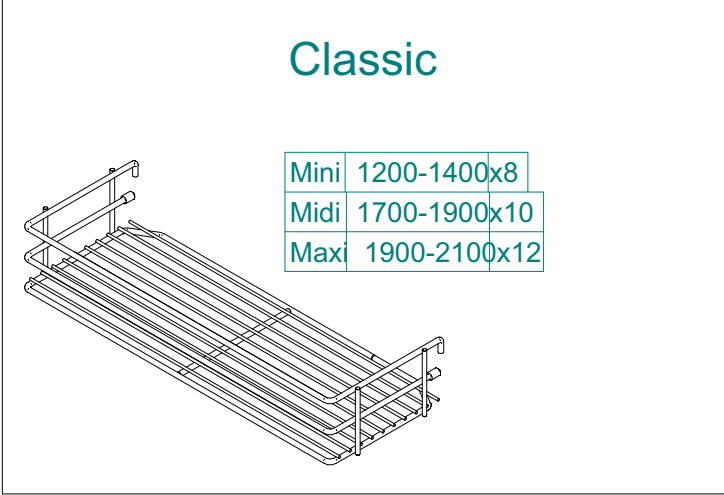
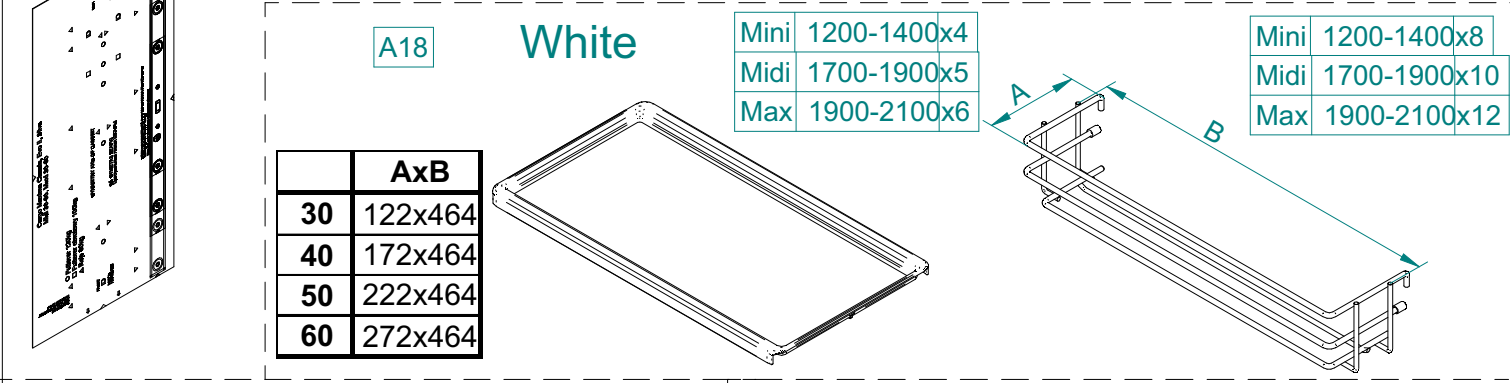
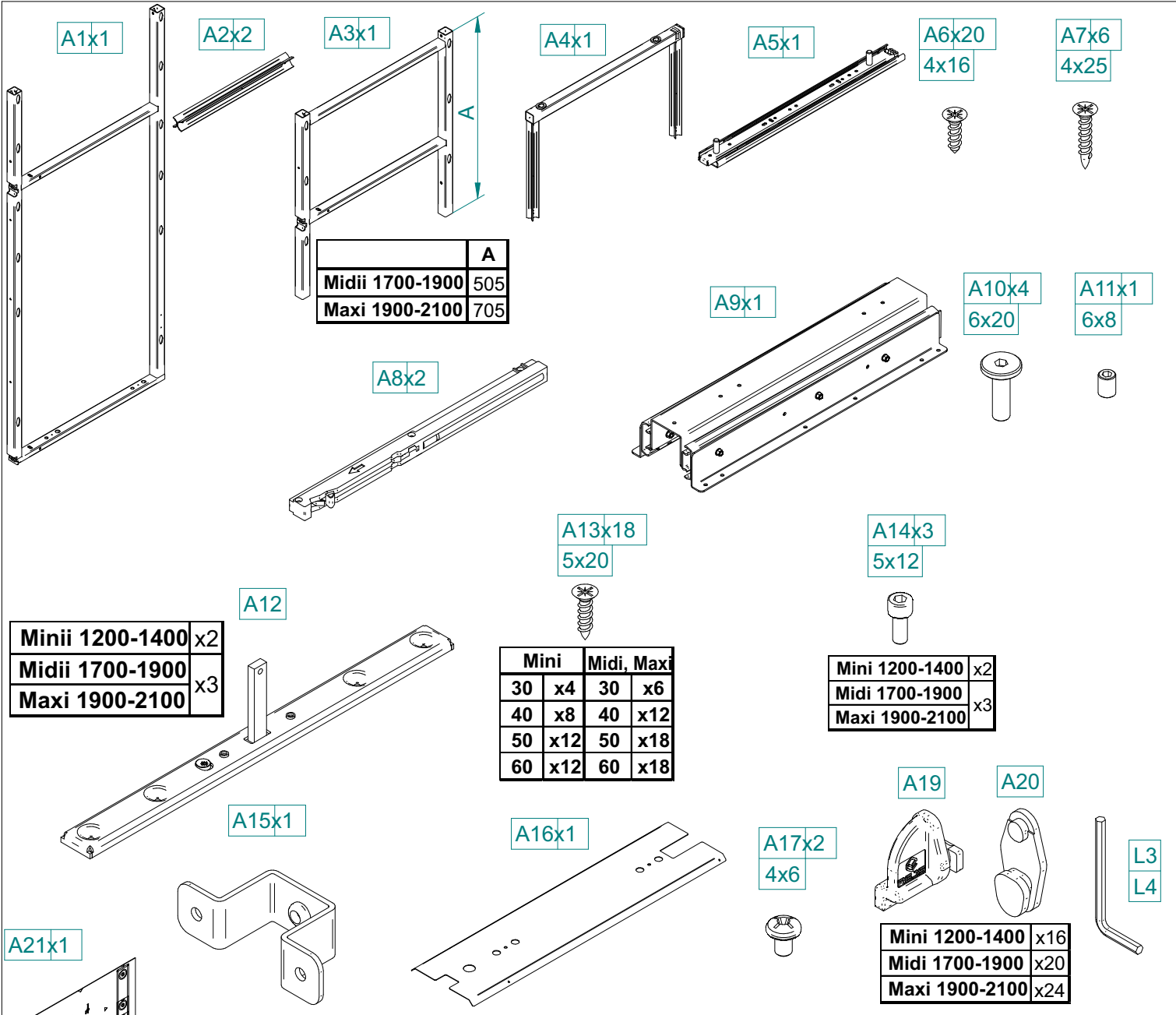
Další postup montáže !!!
Next assembly steps !!!
Další postup montáže !!!

1

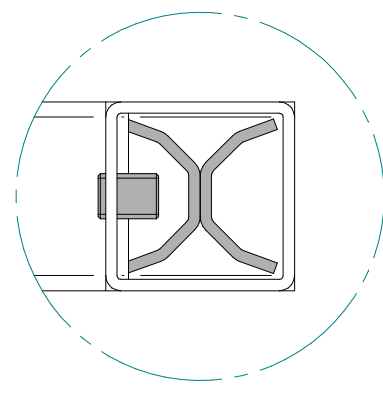
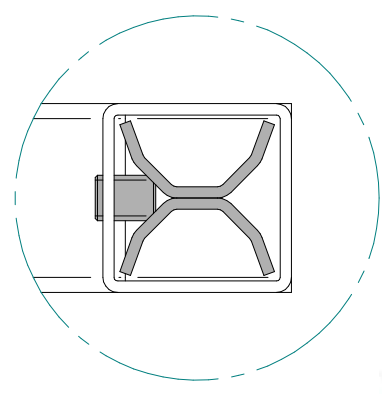
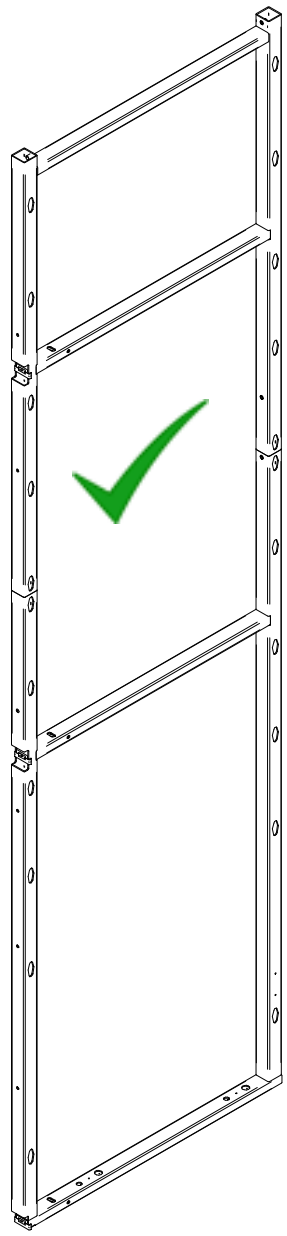
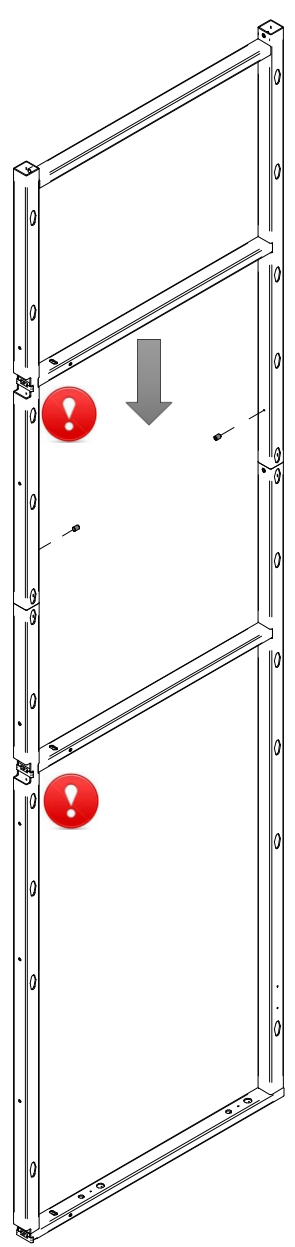
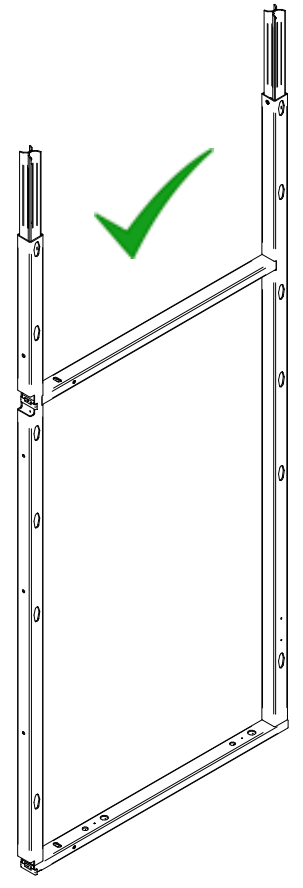
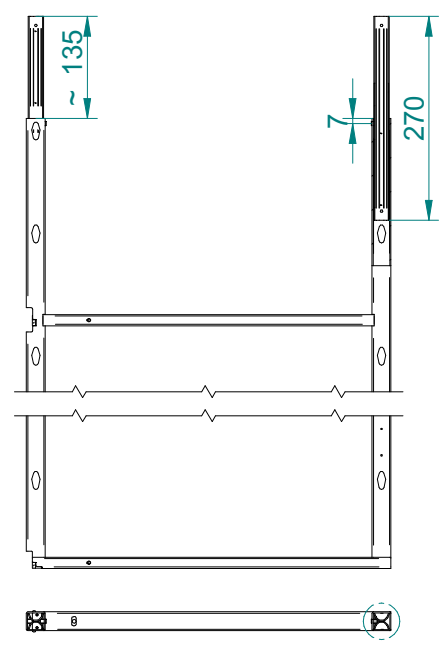
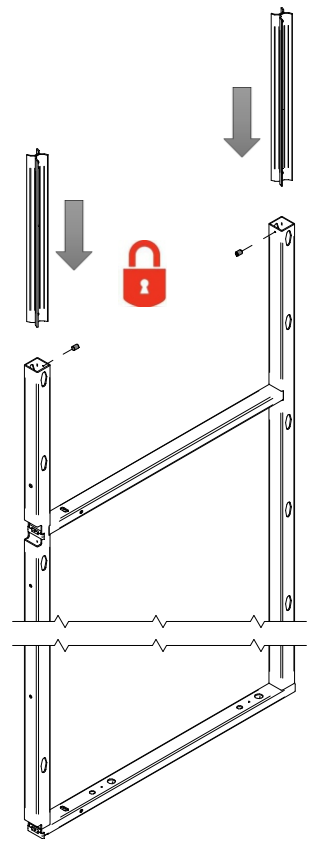


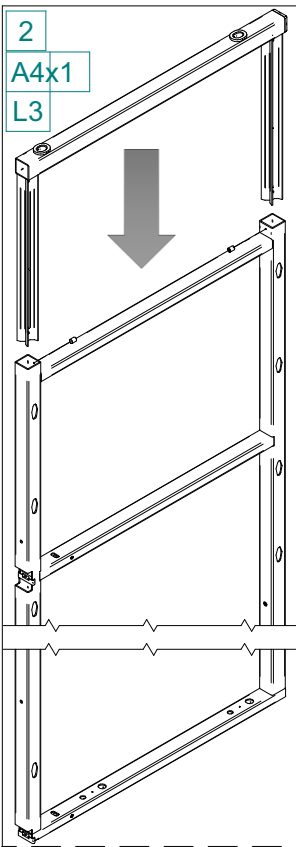
2



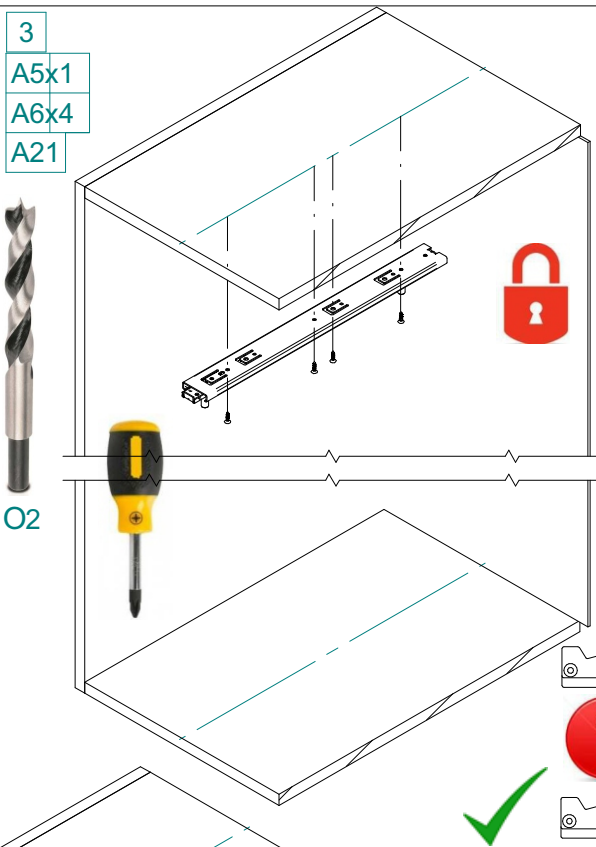


- 1
- A1x1
- A2x2
- A3x1
- L3



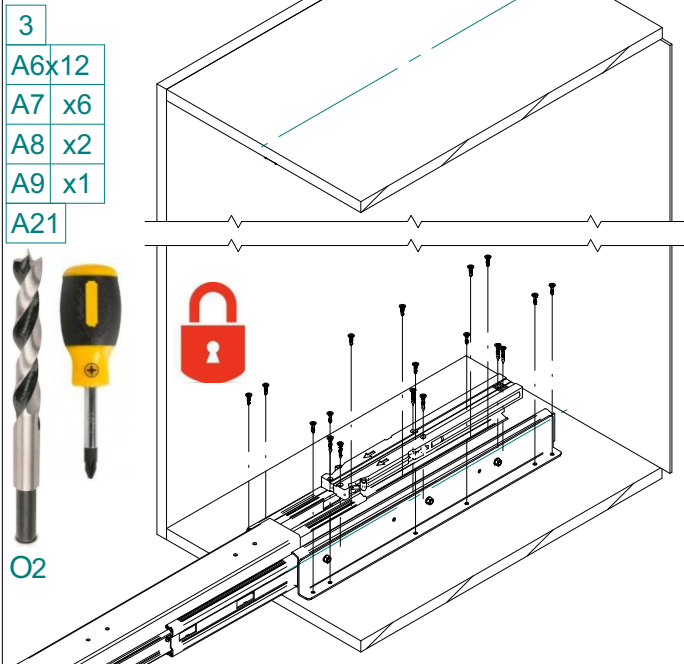
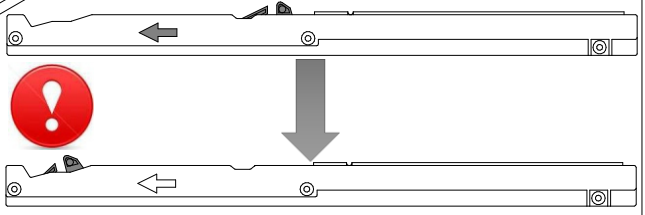
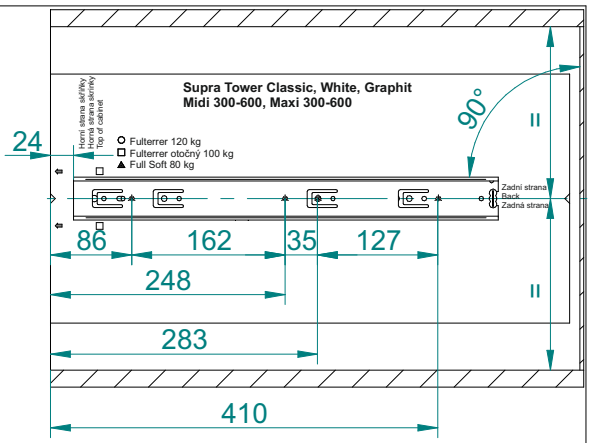


- 2
- A4x1
- L3



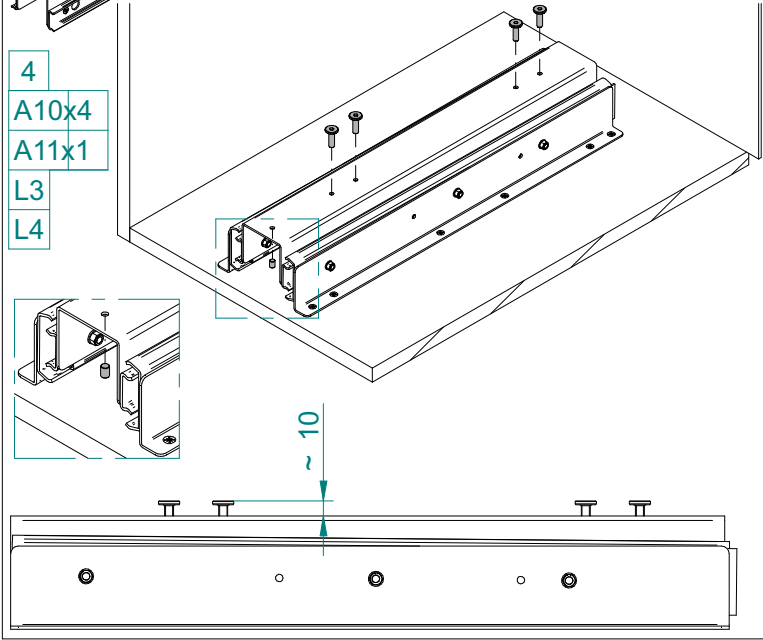
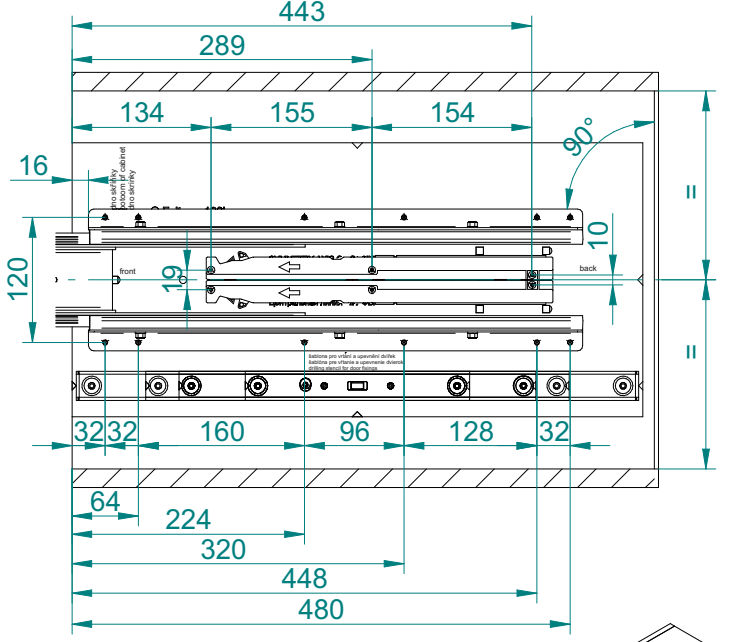
- 3
- A5x1
- A6x4
- A21

O2



- 3
- A6x12
- A7 x6
- A8 x2
- A9 x1
- A21

O2

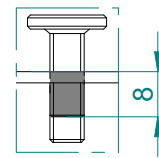
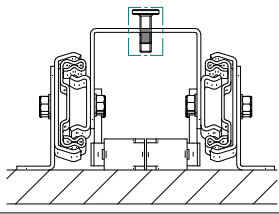
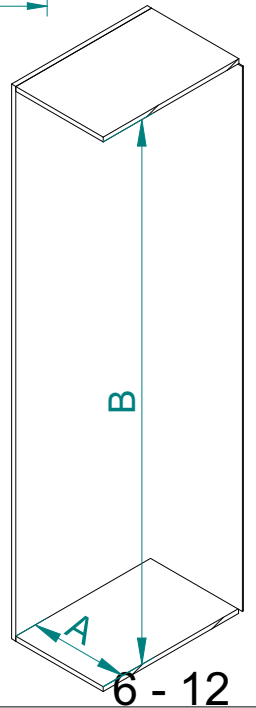


- 4
- A10x4
- A11x1
- L3
- L4

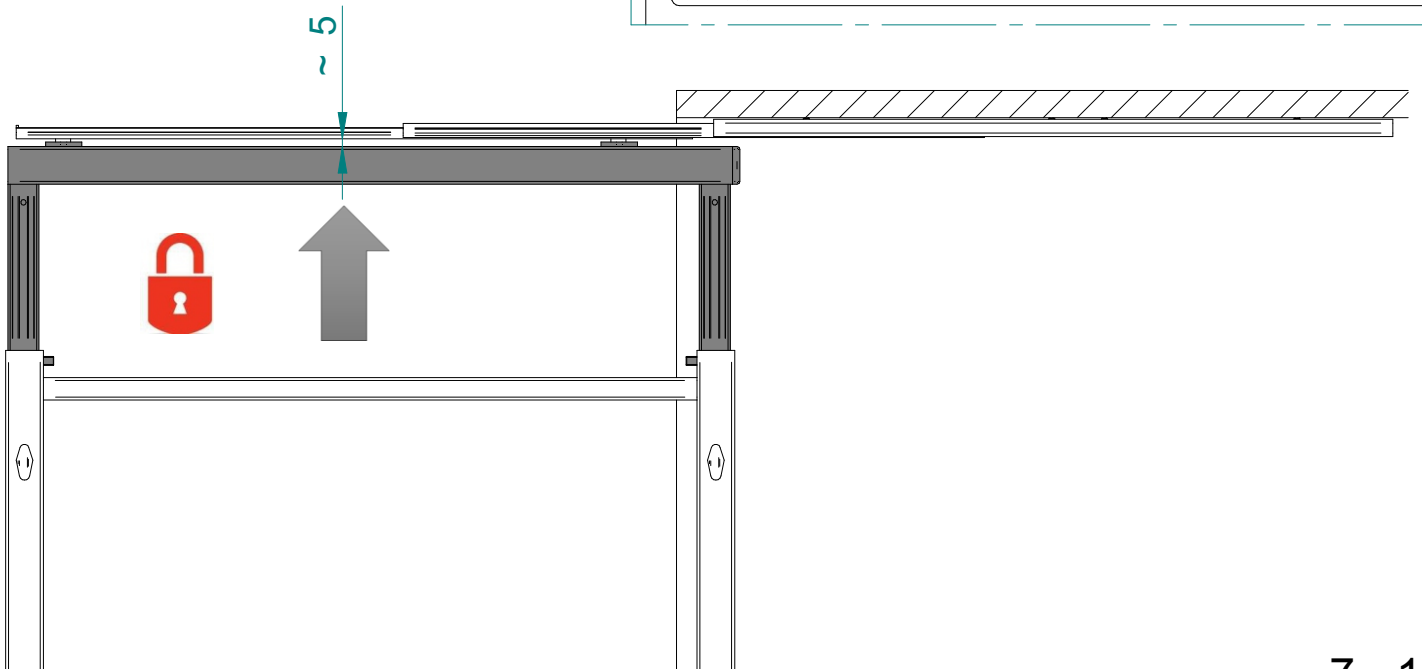
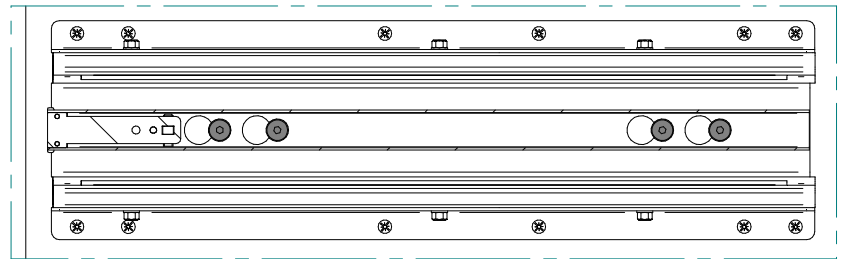
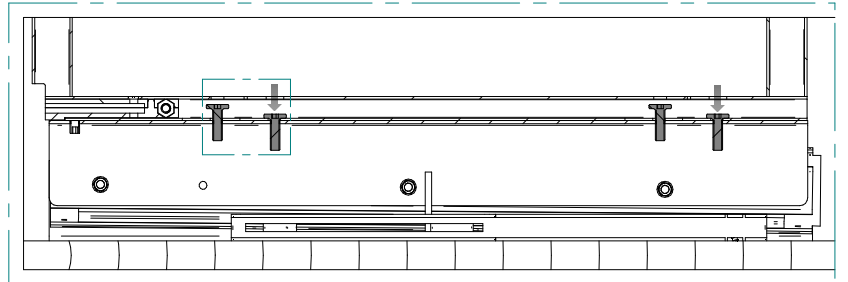
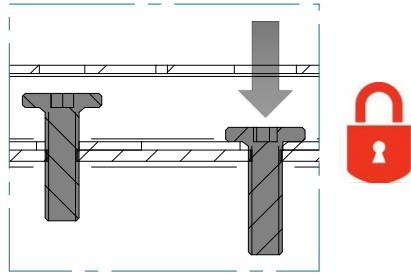
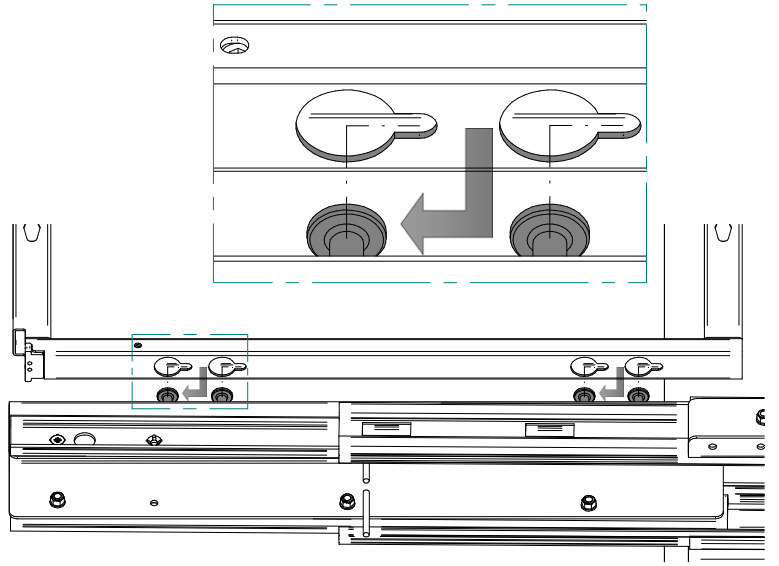
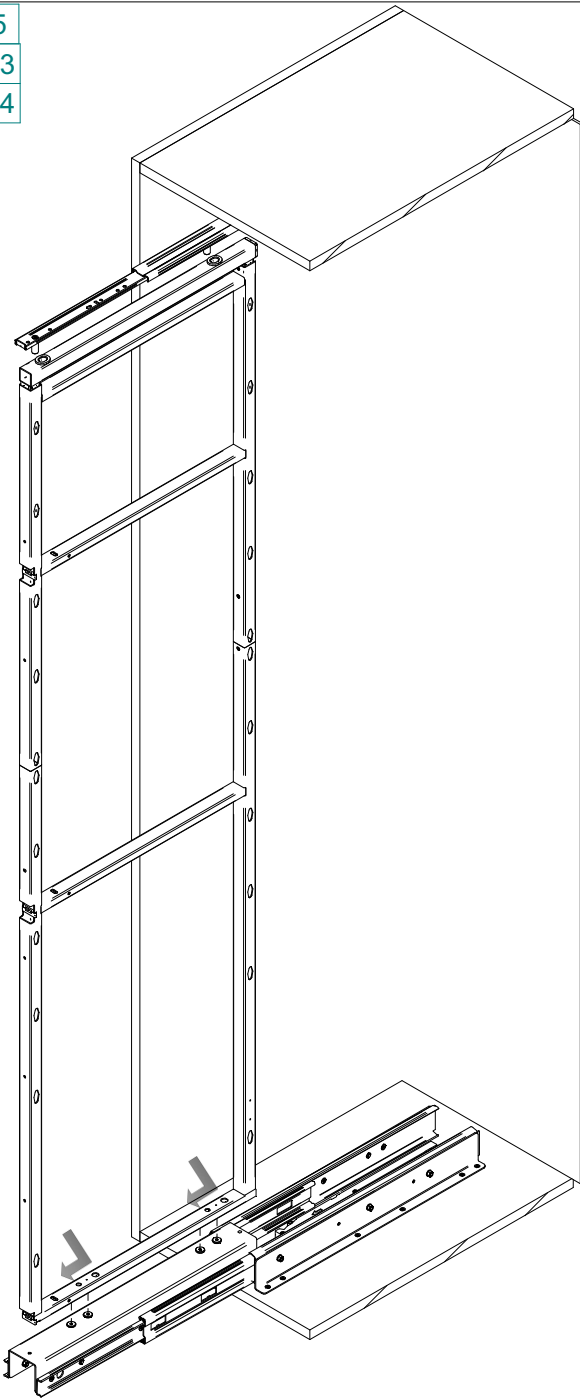
~ 10

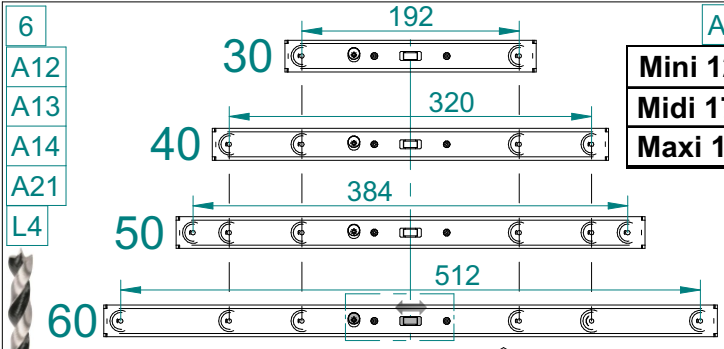
	B
	FULL Soft80kg
Mini 1200-1400	1200-1400
Midi 1700-1900	1700-1900
Maxi 1900-2100	1900-2100

	A
30	min. 264
40	min. 364
50	min. 464
60	min. 564



5
L3
L4



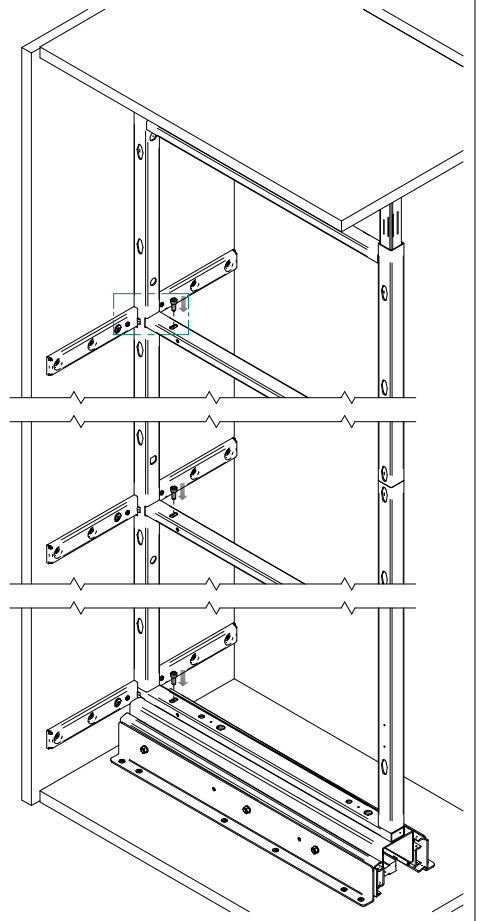
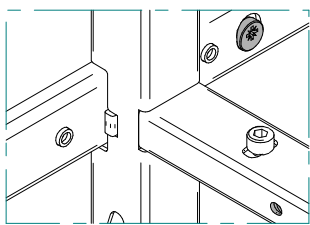
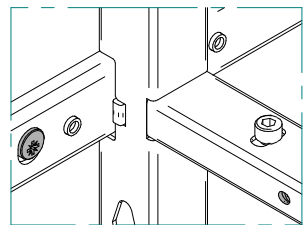
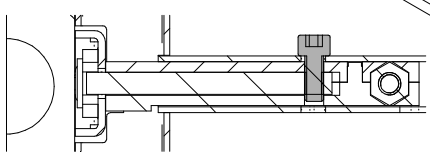
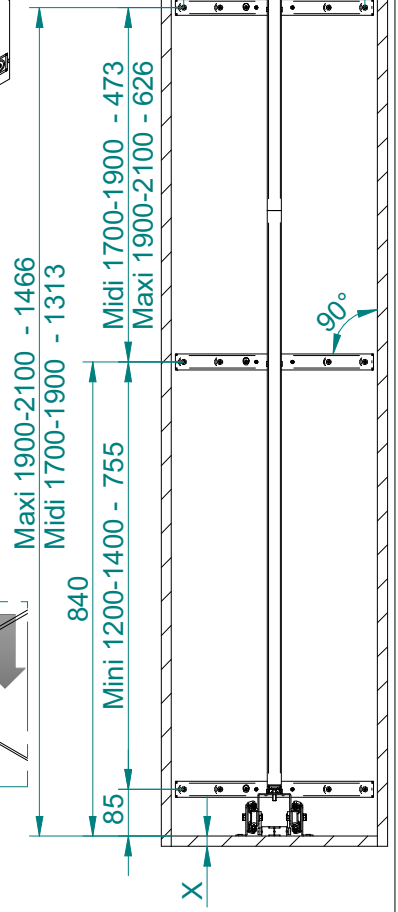
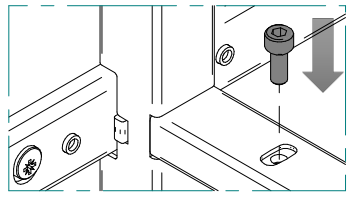
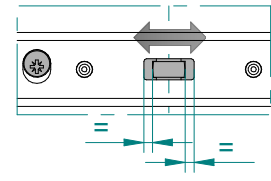
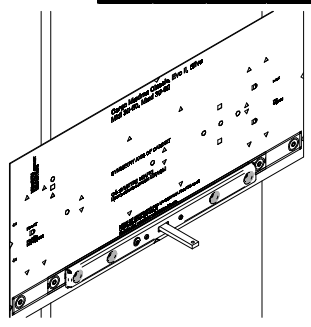
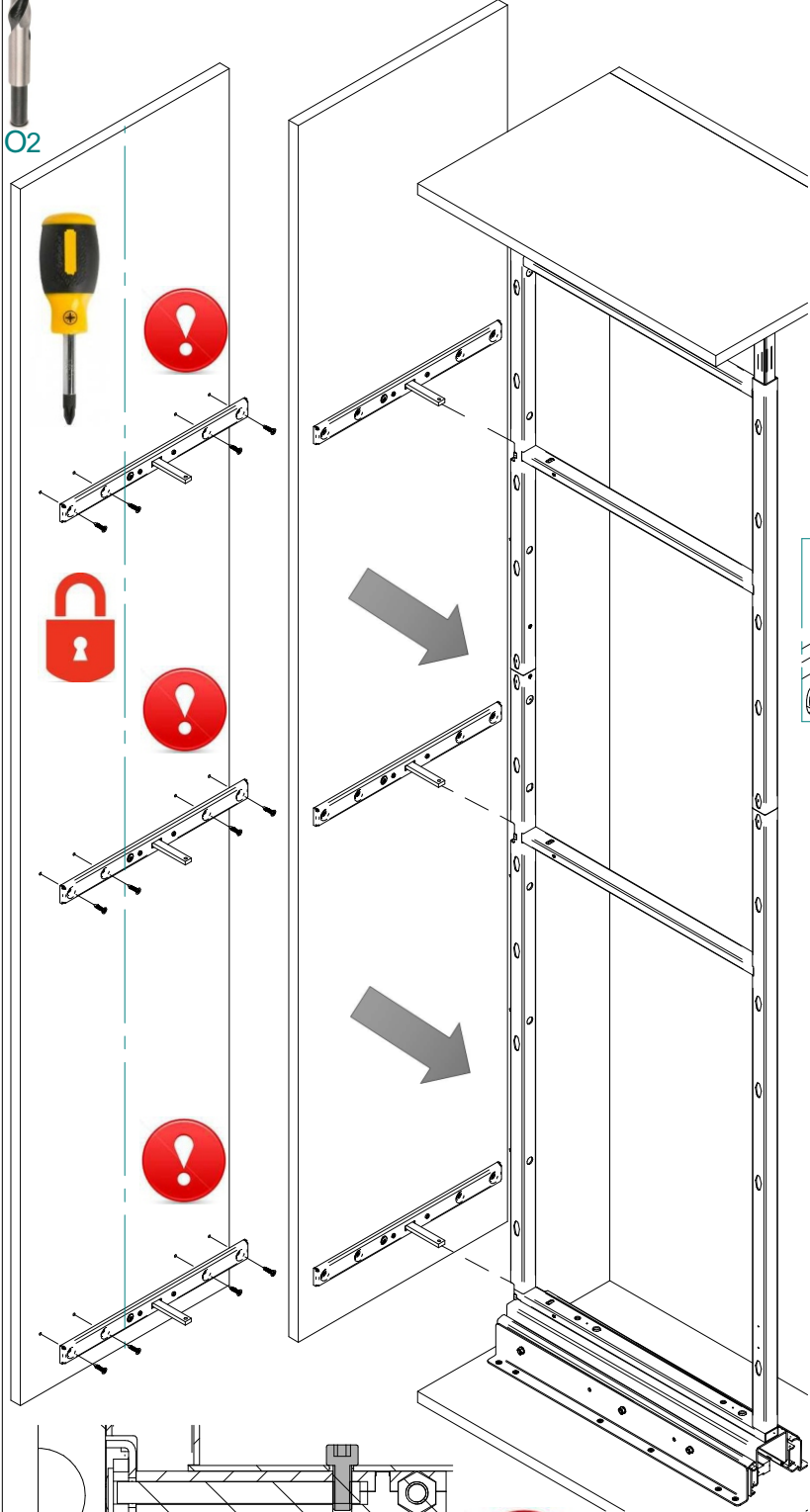


A12A14

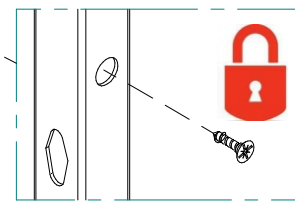
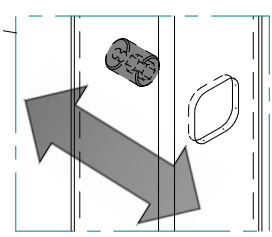
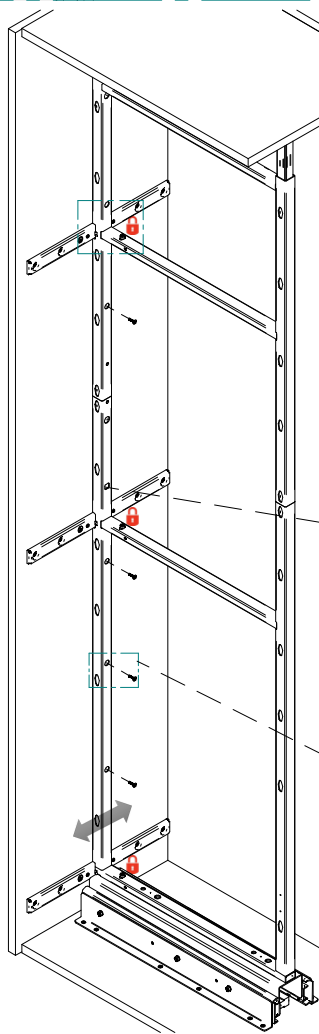
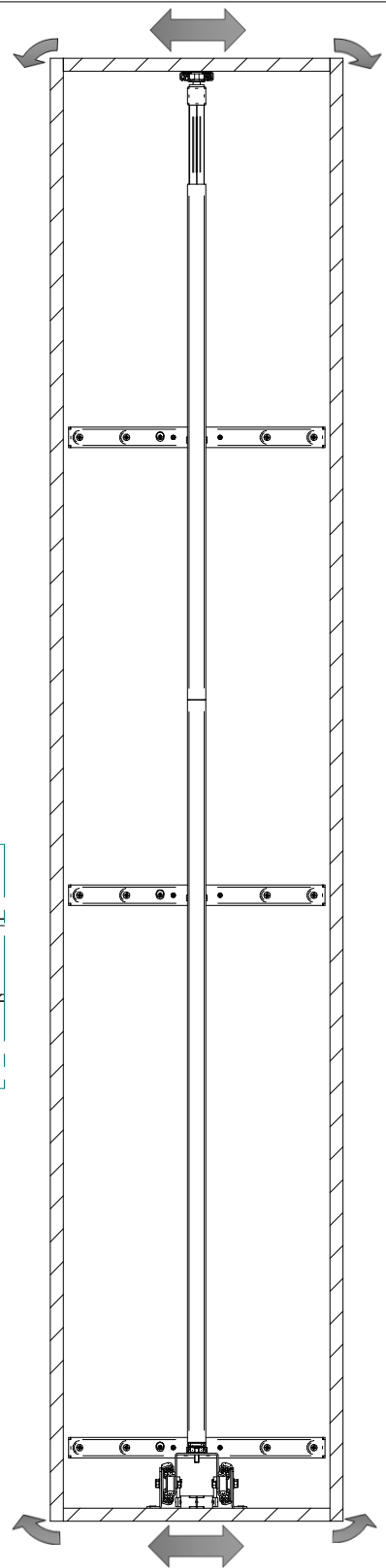
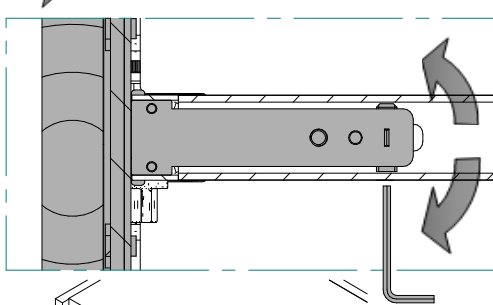
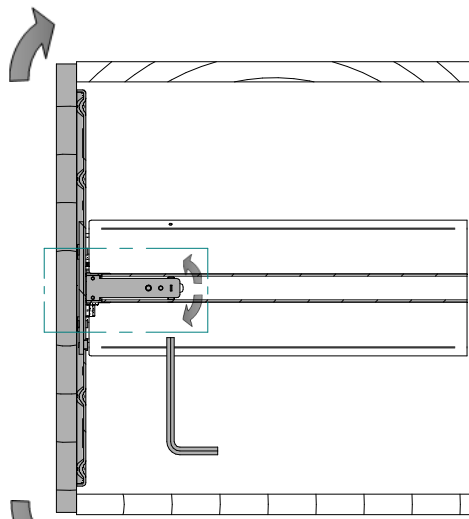
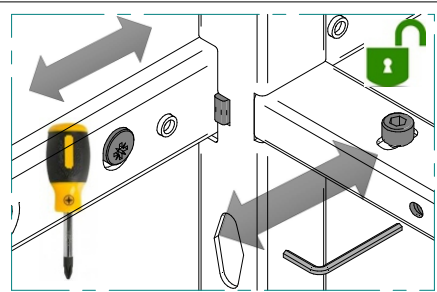
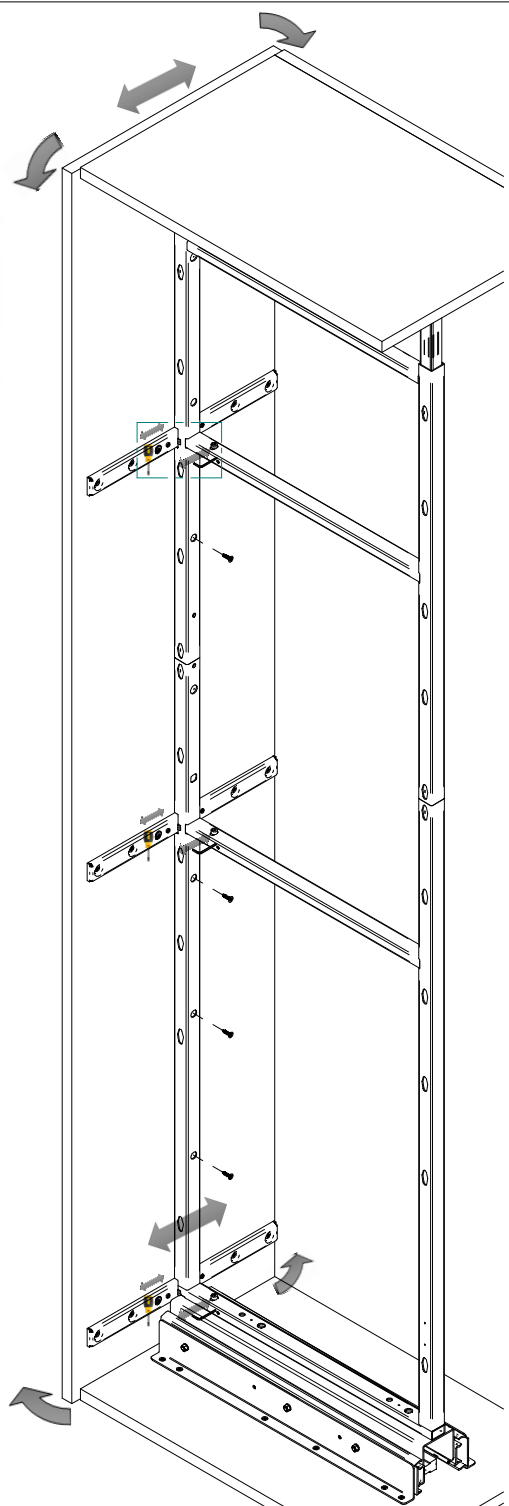
Mini 1200-1400	x2
Midi 1700-1900	x3
Maxi 1900-2100	

A13

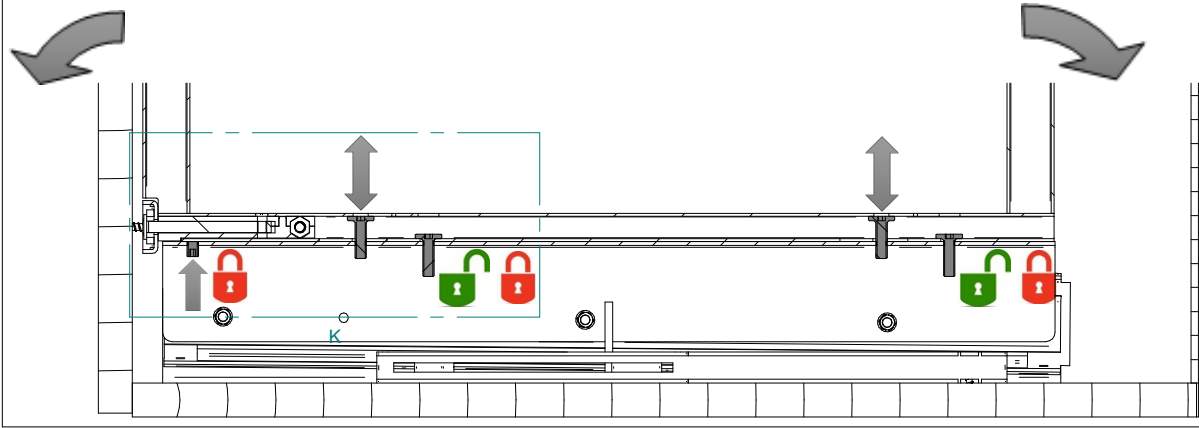
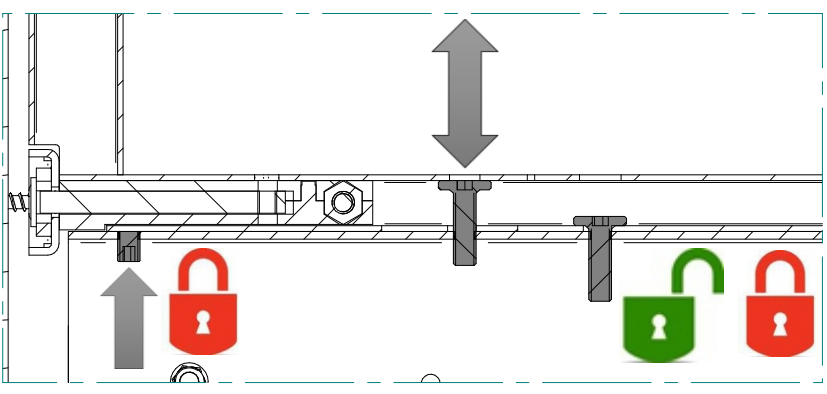
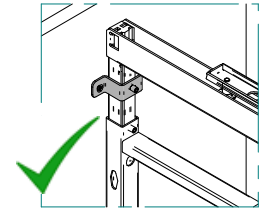
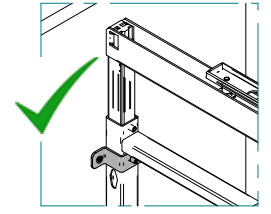
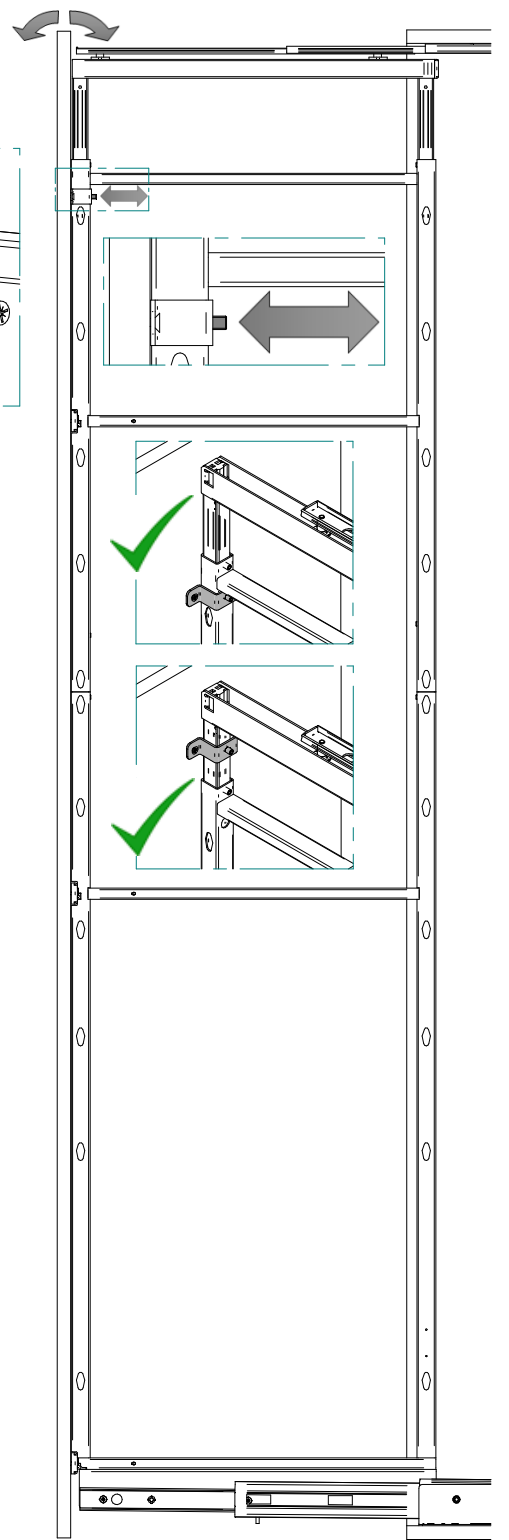
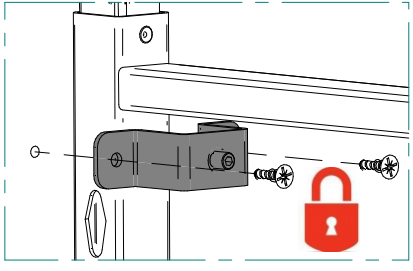
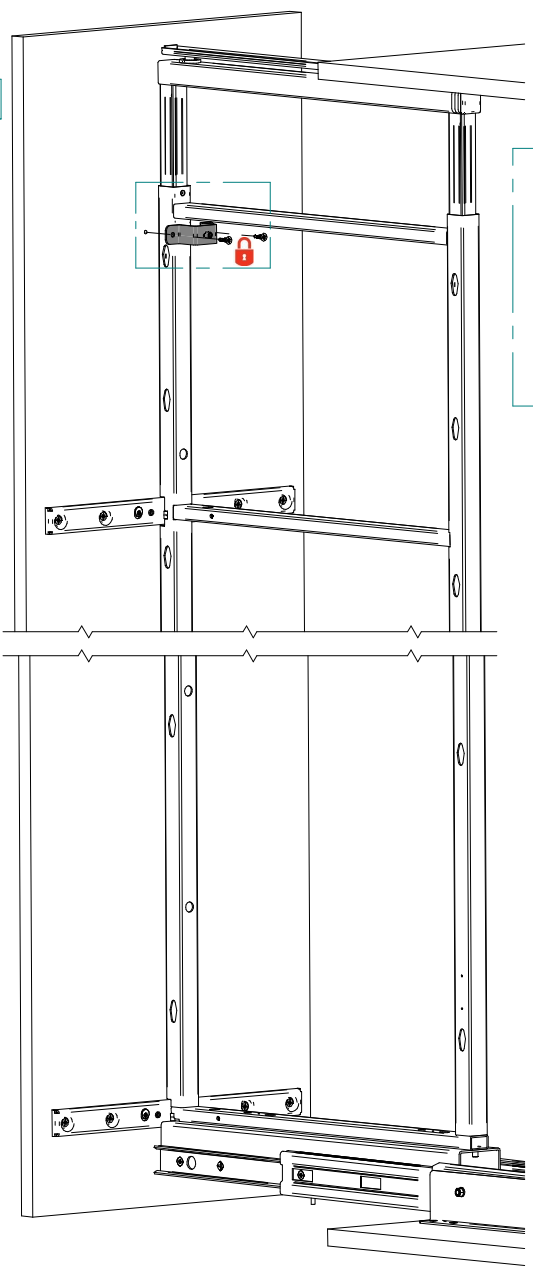
	Mini	Midi, Maxi
30	x4	30 x6
40	x8	40 x12
50	x12	50 x18
60	x12	60 x18

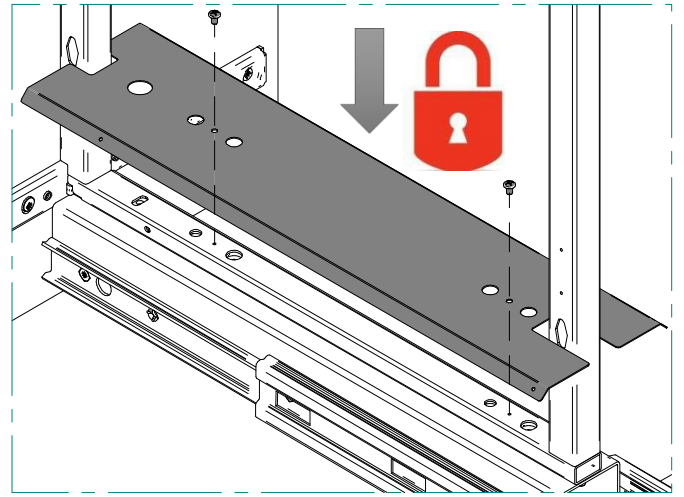
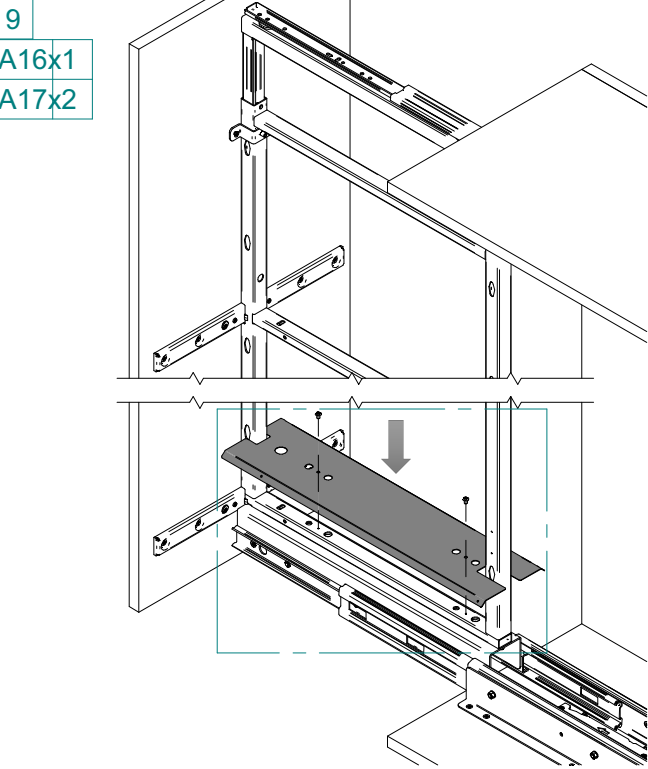


7
A6
L3
L4



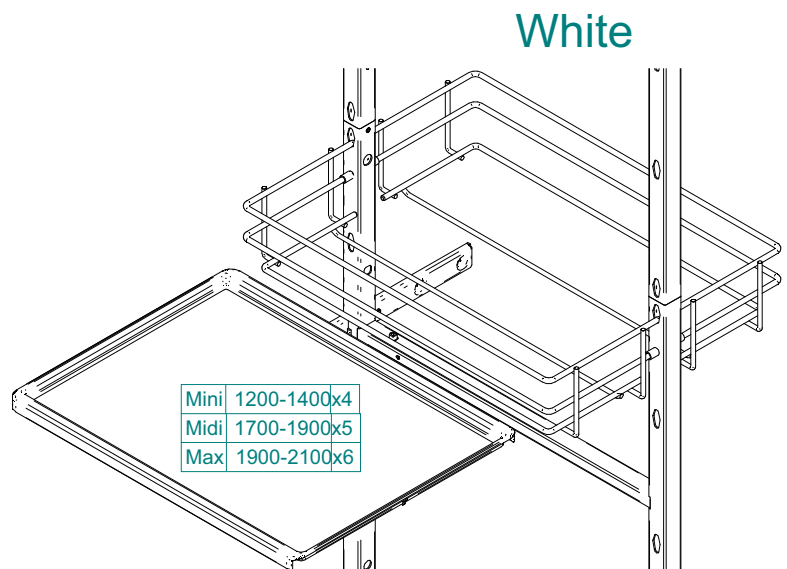
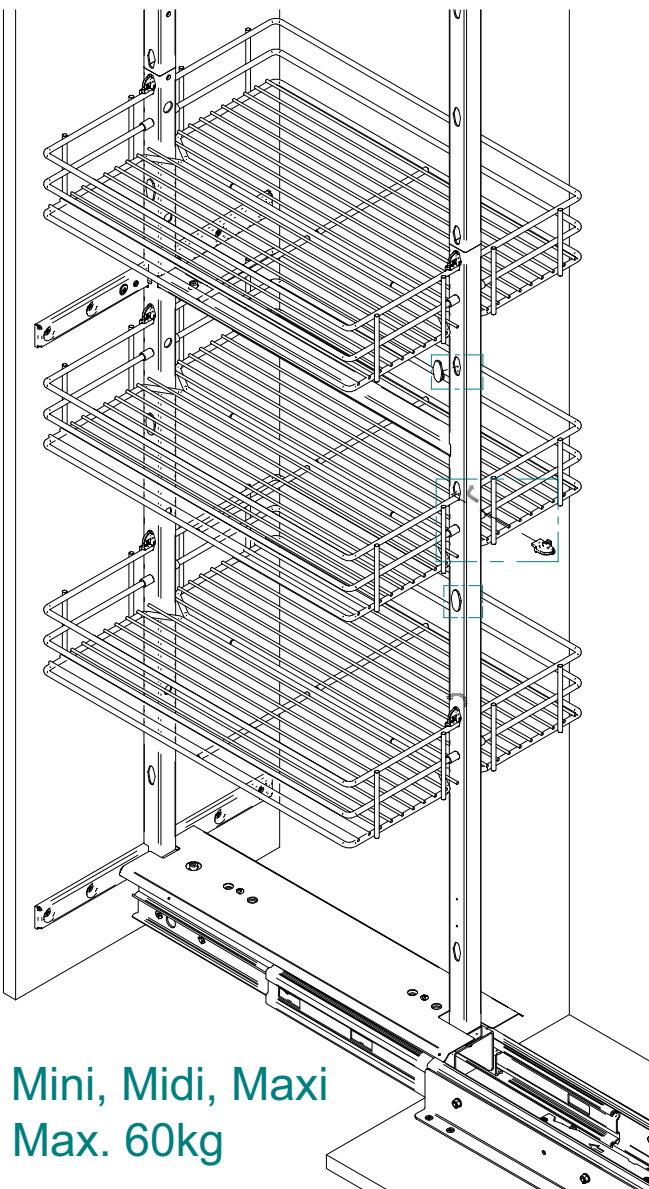
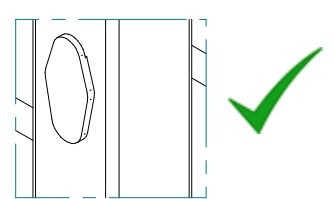
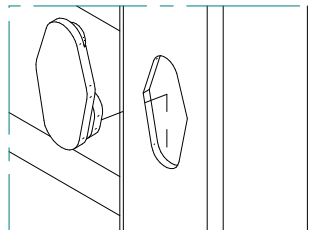
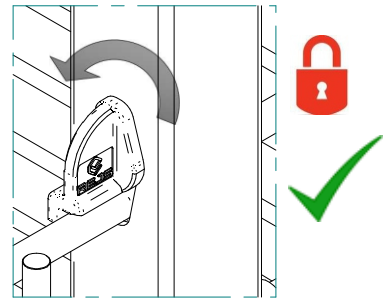
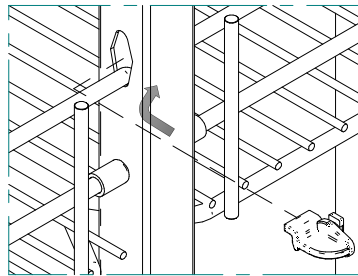
8
A6x2
A15x1
L3





10

A18	A19A20
Mini 1200-1400 x8	Mini 1200-1400 x16
Midi 1700-1900 x10	Midi 1700-1900 x20
Maxi 1900-2100 x12	Maxi 1900-2100 x24



Symbole / Symbols / Symbole / Symboly



Varování/ Warning / Achtung / Varovanie



Nespávně / Incorrect / Nicht korrekt / Nesprávne



Pravidlo/ Correct / Korrekt / Správne



Zabezpečeno / Secured / Fixieren / Zabezpečené



Nezabezpečený / Release / Lösen /Nezabezpečené



Nepoužívejte AKU šroubovák / Do not use a cordless screwdriver / Keinen akkuschauber verwenden / Nepoužívať AKU šroubovák



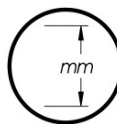
Použijte šroubovák Pz2 / Use a PZ2 screwdriver / PZ2 - Schraubendreher verwenden / Použijte Pz2 šroubovák



Volitelná část / Optional part / Optionales Element / Volitelná část



Po instalaci zacvakněte („click“) / Click sound after installation / Klick-Geräusch beim Einrasten / Po inštalácii zacvaknúť („click“)



Všechny rozměry jsou uvedeny v mm/ All dimensions in mm / Alle Maße in mm / Všetky rozmery v mm

Pádu skříňky předejete fixací ke stěně. Zkontrolujte prosím typ a odolnost stěny. Zvolte vhodný materiál a šrouby pro instalaci do zdi. **Instalaci musí provádět odborník.** Technický popis a údaje na obrázcích jsou nezávazné. Vyhrazujeme si právo na změnu konstrukčního řešení.

To prevent falling down of the cabinet, it should be affixed to the wall. Please check type and durability of the wall. Choose appropriate rawplug and screws for the walls. Installation must be made by a specialist. Technical description and data on the drawings are non-binding. We reserve the rights to change the construction.

Um zu verhindern, den Schrank kippen, sollte es an die Wand dauerhaft befestigt werden. Überprüfen Sie die Art und Stärke der Wand. Montieren Sie die entsprechende Dübel und Schrauben für die Wände. Die Installation muss von einer sachkundigen Person durchgeführt werden.

Technische Präsentationen und Daten Maßzeichnungen sind unverbindlich. Konstruktionänderungen vorbehalten.

Pádu skrine sa dá predísť fixáciou k stene. Skontrolujte prosím typ a odolnosť steny. Zvolte vhodný materiál a skrutky pre inštaláciu do steny. **Inštaláciu musí urobiť odborník.** Technický popis a údaje na obrázkoch sú nezávazné. Vyhradzujeme si právo na zmenu konstrukčného riešenia.