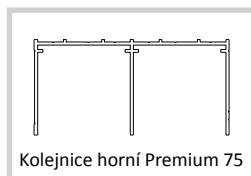
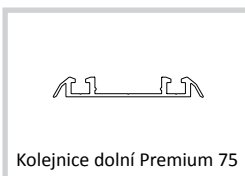




Profil PLUTON



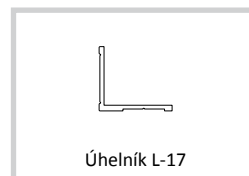
Kolejnice horní Premium 75



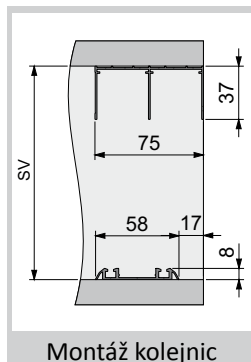
Kolejnice dolní Premium 75



Klip Premium 75



Úhelník L-17



Montáž kolejnic



Vozík dolní Lexus 18



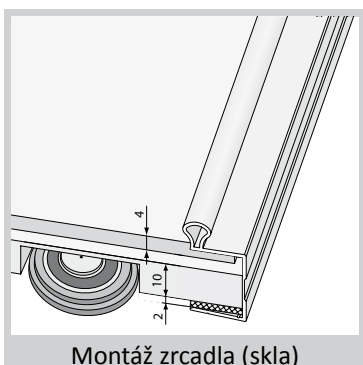
Vozík horní Premium 18-N

	2dílné dveře	K=16
	3dílné dveře	K=32
	4dílné dveře	K=32
	4dílné dveře	K=48

Konstanty (přesahy)



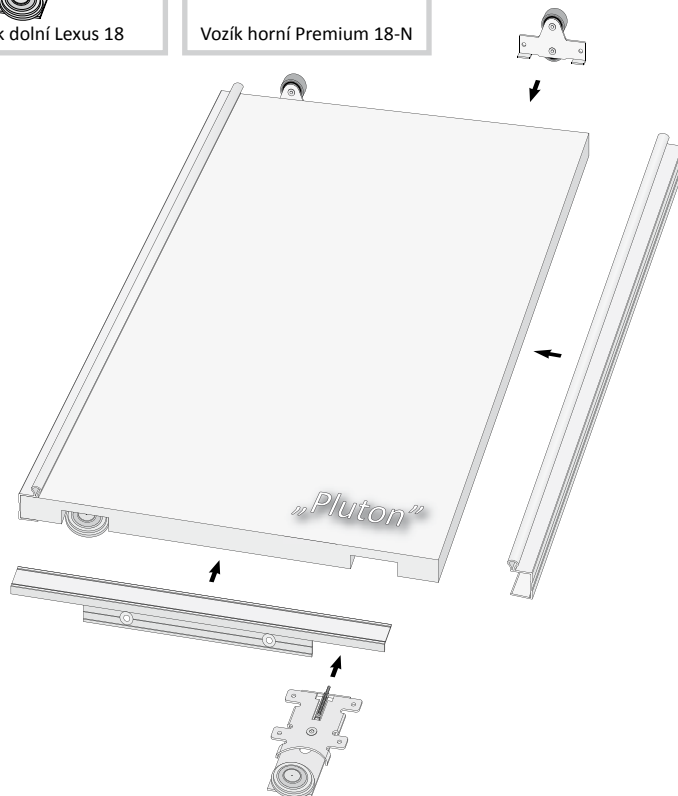
Frézování otvoru pro vozík



Montáž zrcadla (skla)



Montáž profilu na desku 18 mm



Výpočet výšky dveří (délna profilu):

$$\dots - 34 \text{ mm} = \dots$$

světlná výška otvoru SV výška dveří

Výpočet výšky desky:

$$\dots - 3 \text{ mm} = \dots$$

výška dveří výška desky

Výpočet celkové šířky dveří:

$$(\dots + \dots) : \dots = \dots$$

světlná šířka otvoru konstanta počet dveří šířka dveří

Výpočet šířky desky:

$$\dots - 4 \text{ mm} = \dots$$

šířka dveří šířka desky

Výpočet výšky zrcadla (skla):

$$\dots - 4 \text{ mm} = \dots$$

výška desky výška zrcadla (skla)

Výpočet šířky zrcadla (skla):

$$\dots - 4 \text{ mm} = \dots$$

šířka desky šířka zrcadla (skla)

Výpočet délky profilu L (profilu H):

$$\dots - 32 \text{ mm} = \dots$$

šířka dveří délka lišty

*K montáži profilu nepoužívejte montážní lepidlo.
Firma Aluprofil neodpovídá za poškození (prohnutí) profilu použitím desky špatné kvality.*