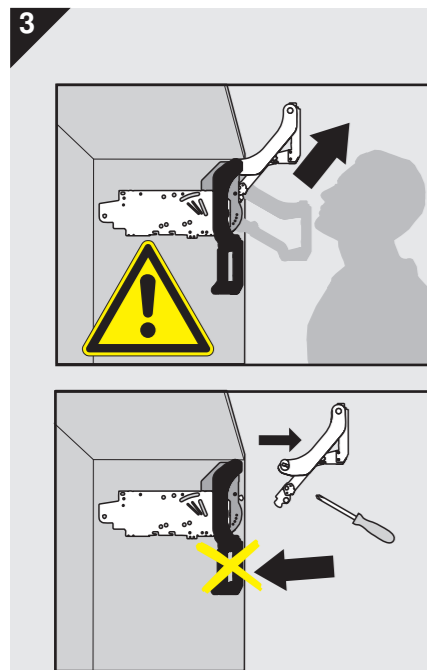
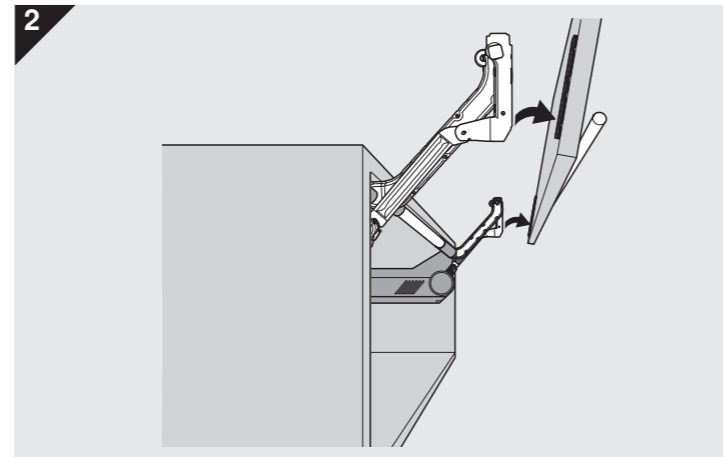
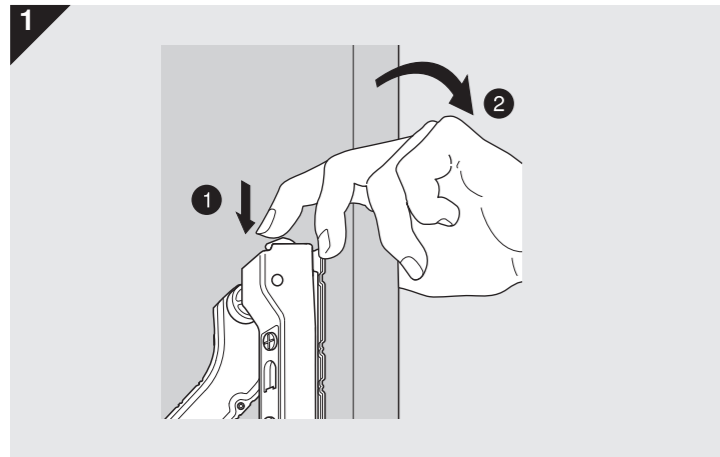


Demontage / Removal / Démontage / Smontaggio / Desmontaje



WARNING
警告

Verletzungsgefahr durch hochspringendes Hebelpaket!

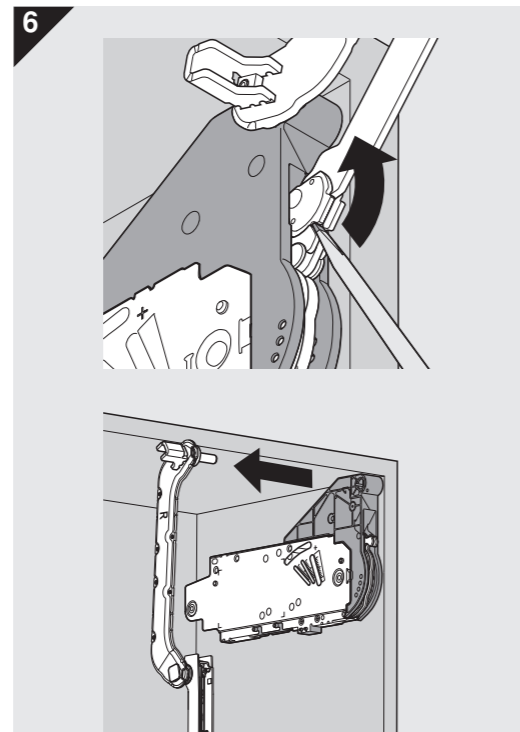
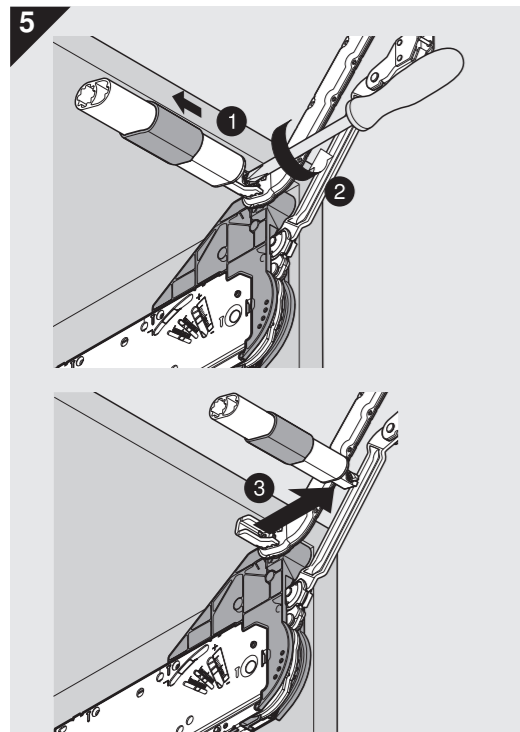
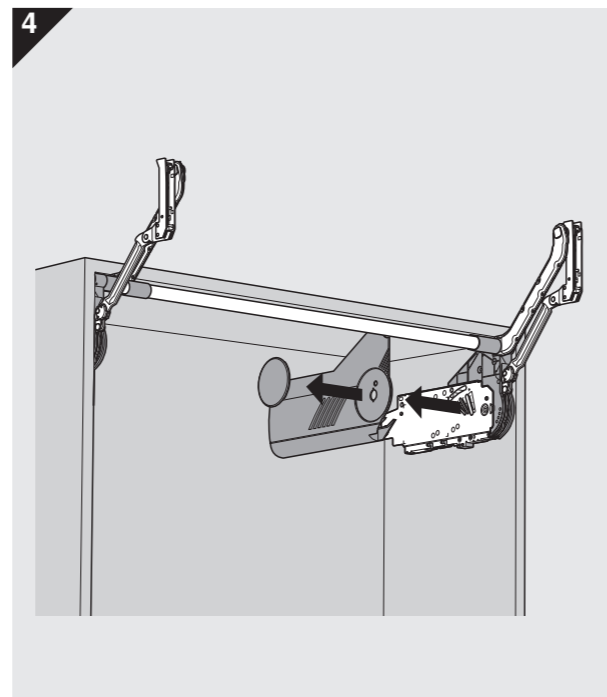
■ Hebelpaket nicht nach unten drücken, sondern entfernen.

アーム部分が跳ね上がるとケガをする危険があります!

■ アーム部分は下に向けて押さえずに外してください。

Risk of injury by spring-loaded lever assembly!

■ Do not push lever assembly down without door attached.

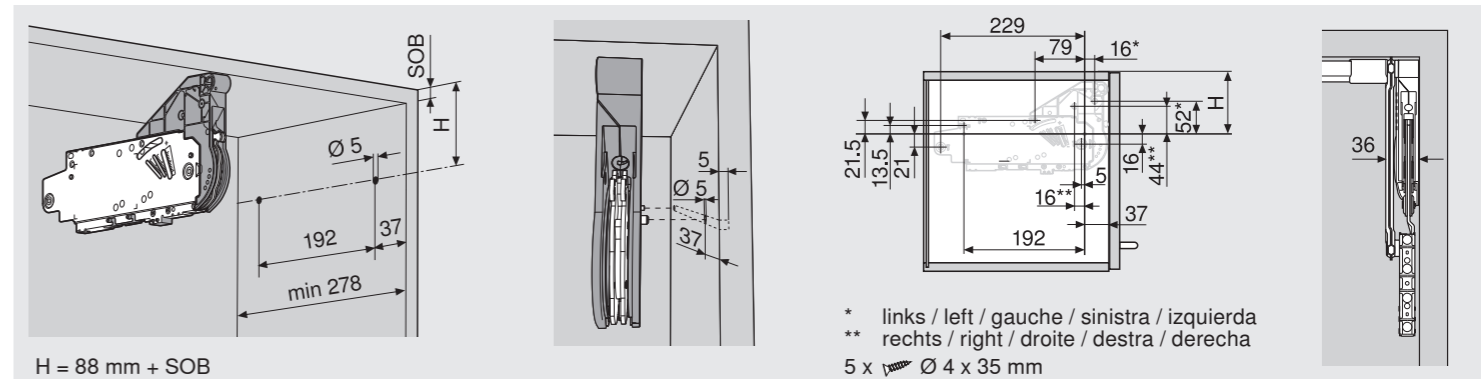


Julius Blum GmbH
Beschlägefabrik
A 6973 Höchst, Austria
Tel.: +43 5578 705-0
Fax: +43 5578 705-44
E-Mail: info@blum.com
www.blum.com

blum

AVENTOS HL

Planung / Planning / Planification / Progettazione / Planificación



H Höhe / height / hauteur / altezza / altura

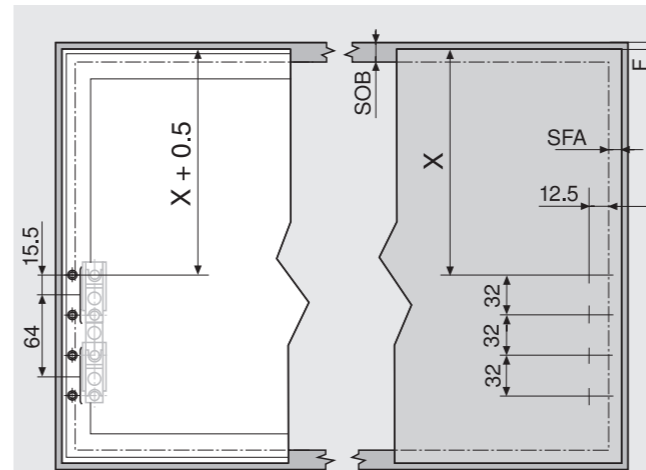
SOB Stärke Oberboden / top panel thickness / épaisseur du fond supérieure / spessore del cappello del mobile / espesor del sobre superior

F Fuge / gap / jeu / fuga / juego

SFA Seitlicher Frontaufschlag / lateral front overlay / recouvrement latéral / sormonto laterale / recubrimiento lateral del frente

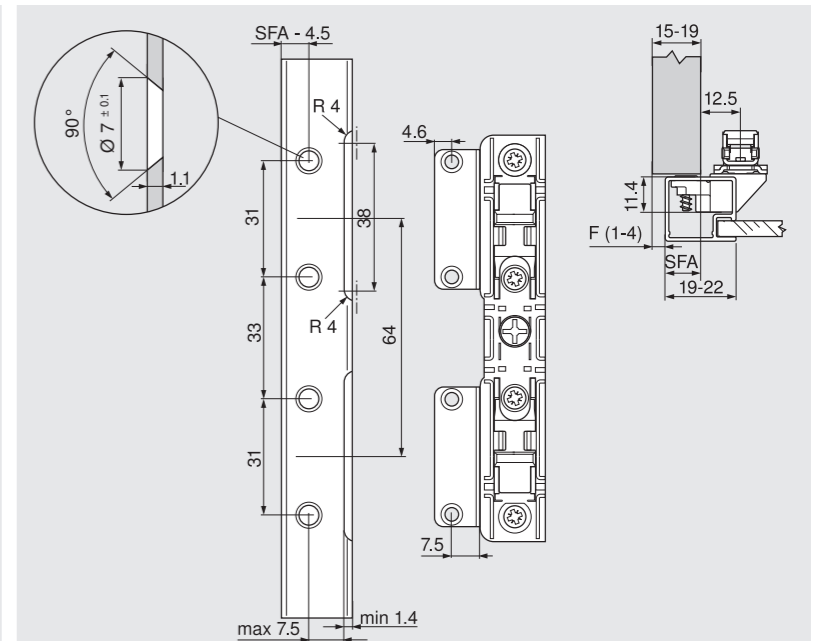
KH Korpushöhe / cabinet height / hauteur corps de meuble / altezza del corpo mobile / altura de cuerpo de mueble

LH Lichte Höhe / internal height / hauteur intérieure / altezza utile / altura interior



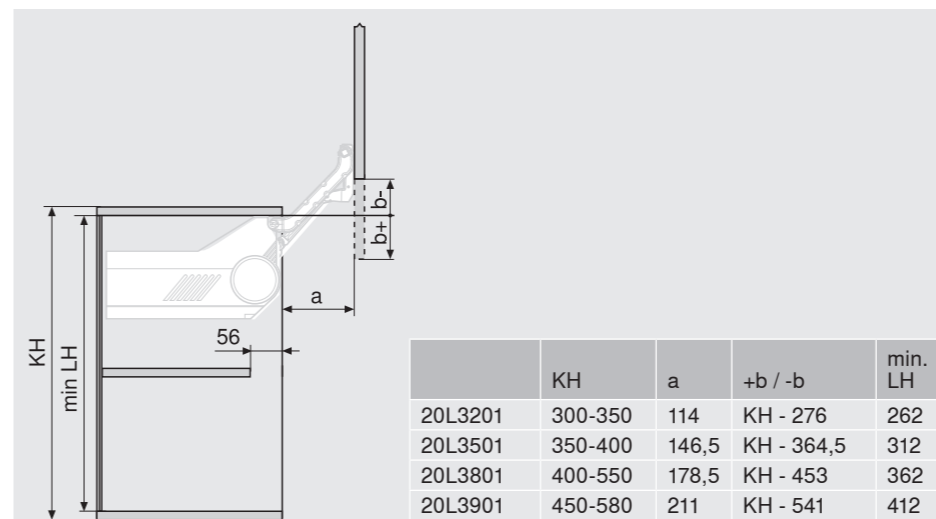
Schmale Alurahmen
Narrow alu frames
Cadres alu étroits
Telai in alluminio stretti
Marcos estrechos de aluminio

Holzfronten
Wooden fronts
Facies en bois
Ante in legno
Frentes de madera

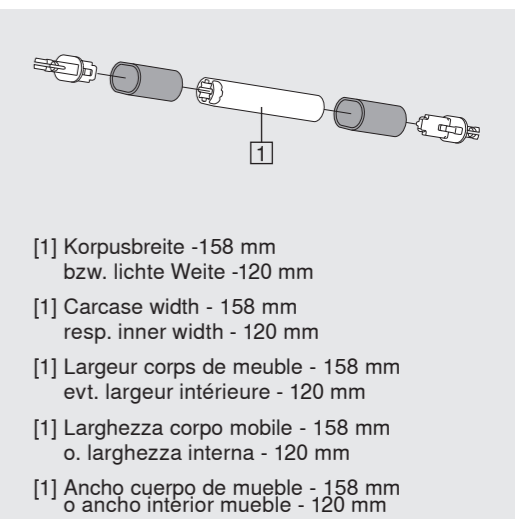


Bei Veränderung der Materialstärke die Bearbeitungsmaße anpassen.
When changing material thickness, adjust the assembly dimensions accordingly.
En cas de modification de l'épaisseur du matériau, adapter les dimensions d'usinage.
In caso di modifiche adattare lo spessore del materiale alla quota di lavorazione.
Adaptar las medidas de fabricación a los distintos espesores del material.

		X
20L3201	KH 300-350 mm	X = 153 mm + SOB - F
20L3501	KH 350-400 mm	X = 203 mm + SOB - F
20L3801	KH 400-550 mm	X = 253 mm + SOB - F
20L3901	KH 450-580 mm	X = 303 mm + SOB - F

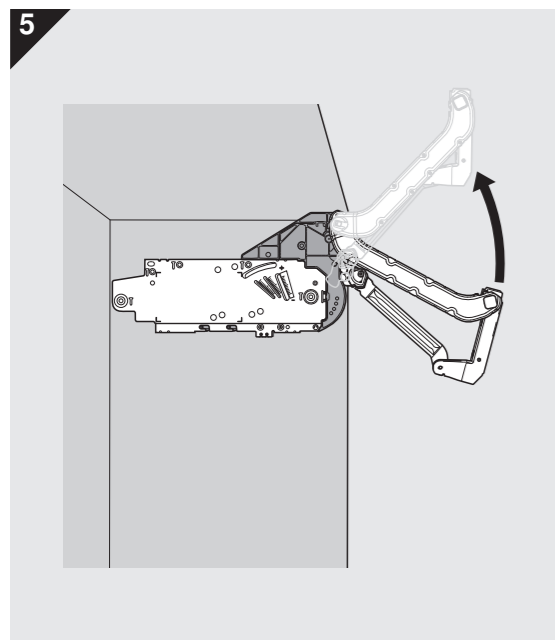
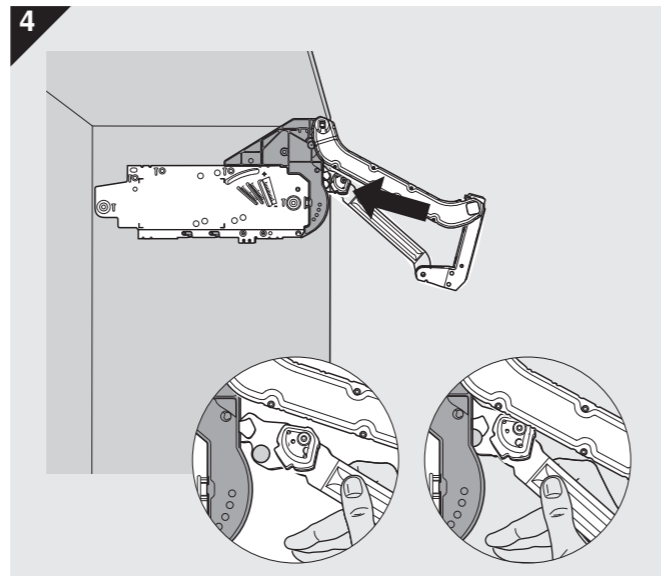
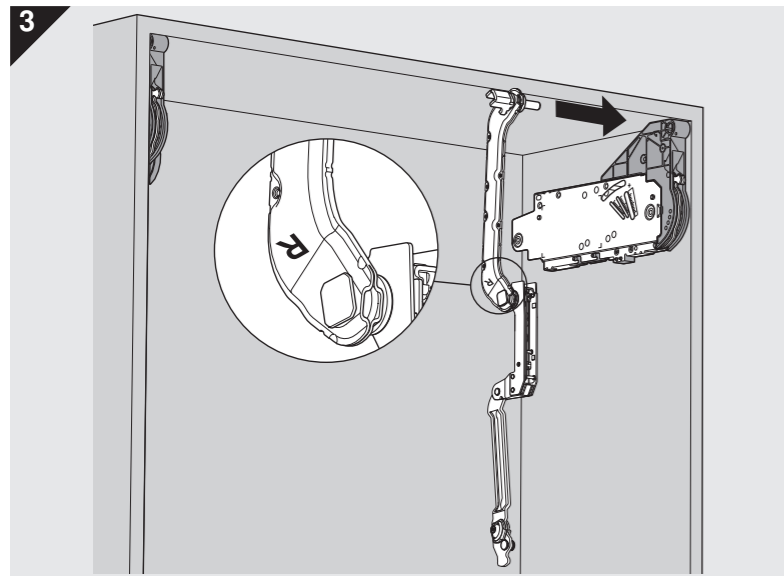
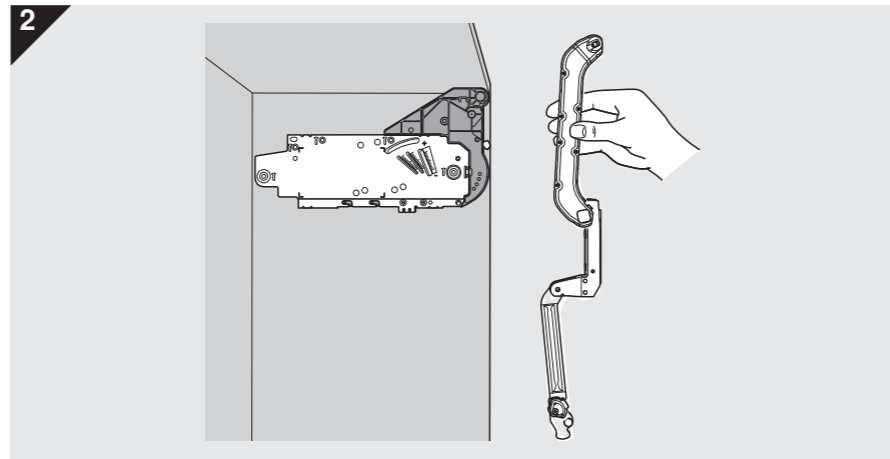
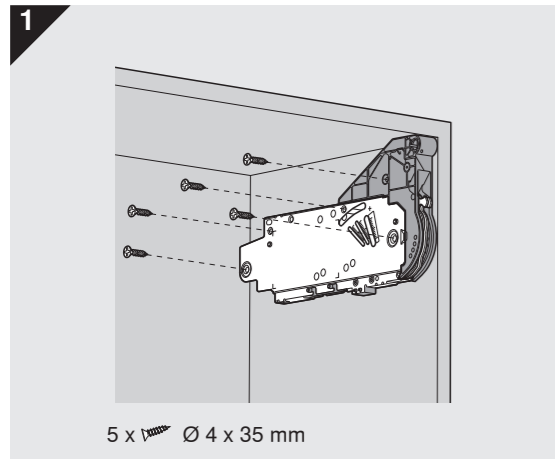


	KH	a	+b / -b	min. LH
20L3201	300-350	114	KH - 276	262
20L3501	350-400	146,5	KH - 364,5	312
20L3801	400-550	178,5	KH - 453	362
20L3901	450-580	211	KH - 541	412



[1] Korpusbreite - 158 mm
bzw. lichte Weite - 120 mm
[1] Carcase width - 158 mm
resp. inner width - 120 mm
[1] Largeur corps de meuble - 158 mm
evt. largeur intérieure - 120 mm
[1] Larghezza corpo mobile - 158 mm
o. larghezza interna - 120 mm
[1] Ancho cuerpo de mueble - 158 mm
o ancho interior mueble - 120 mm

Montage / Assembly / Montage / Montaggio / Montaje

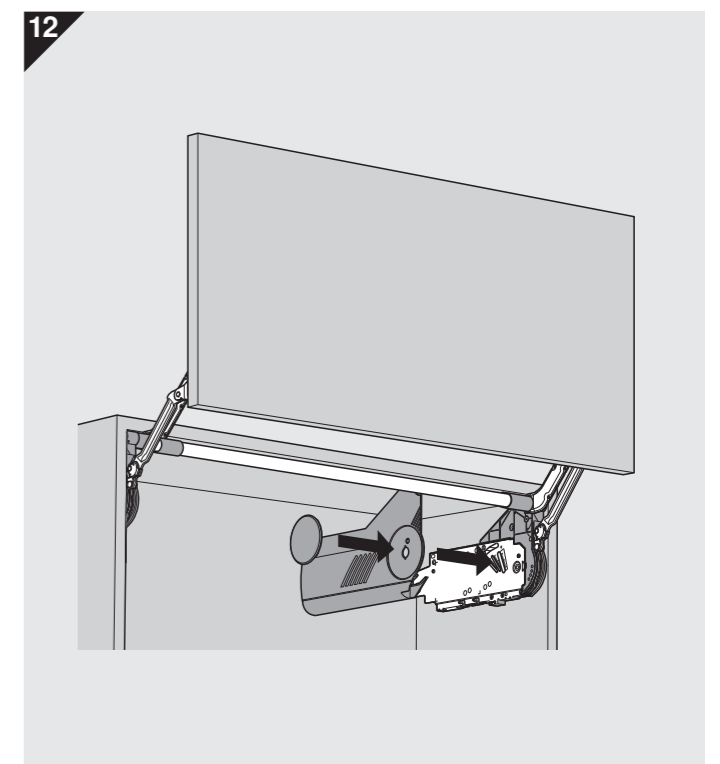
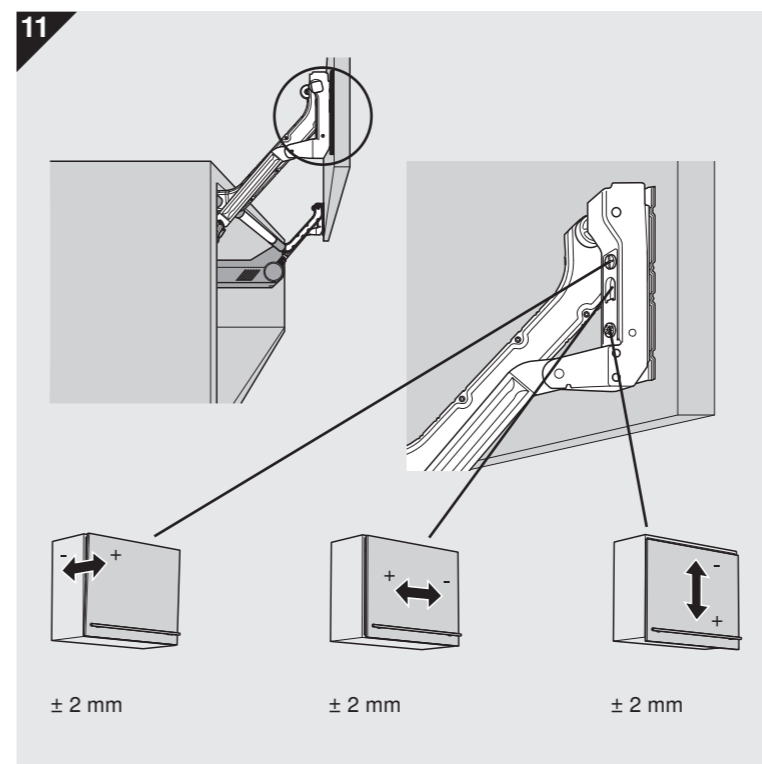
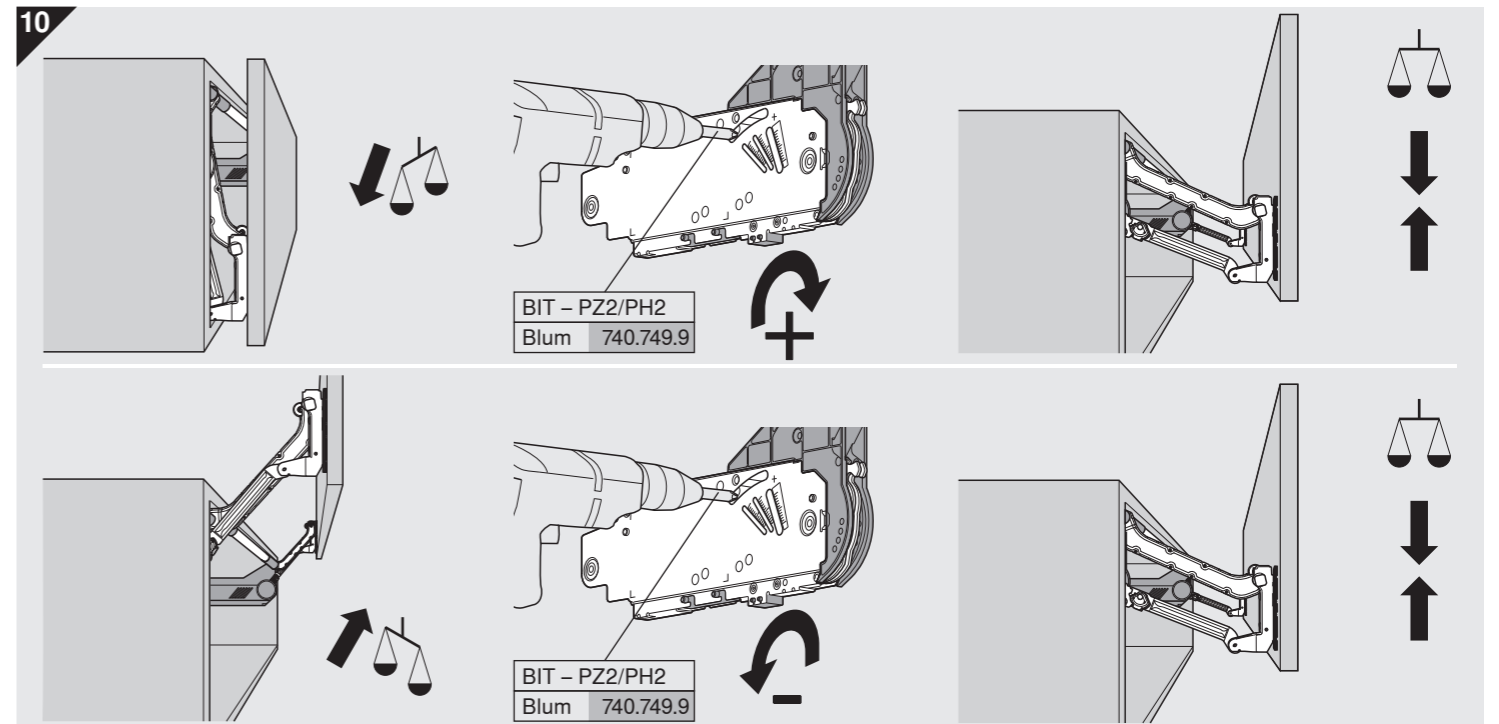
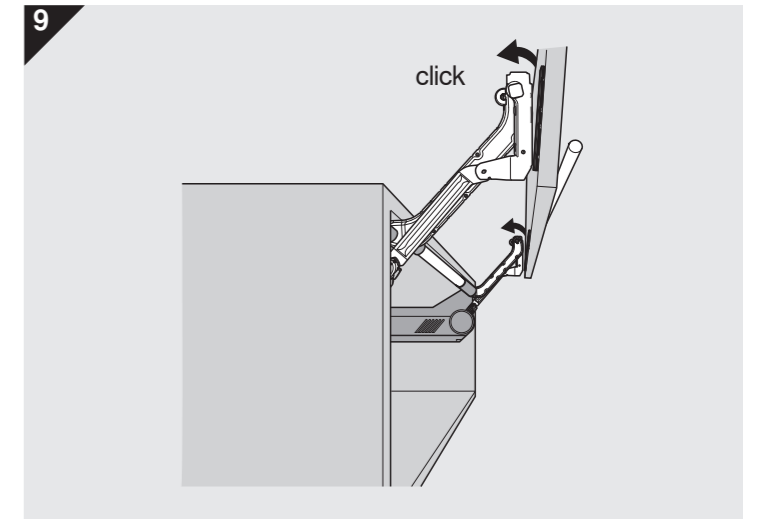
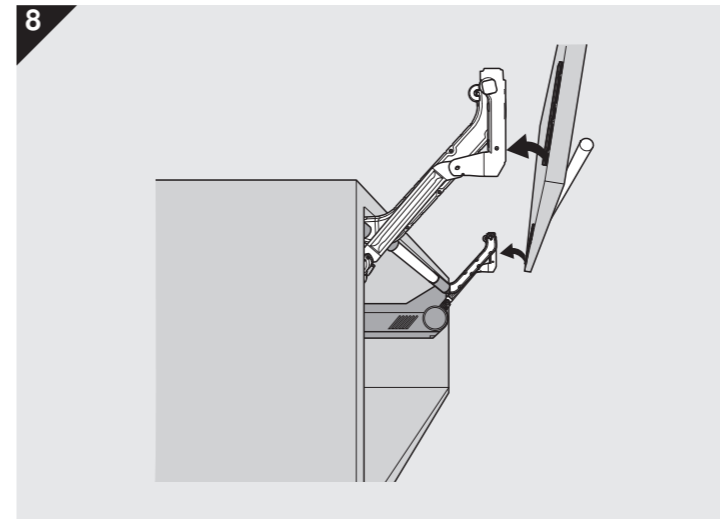
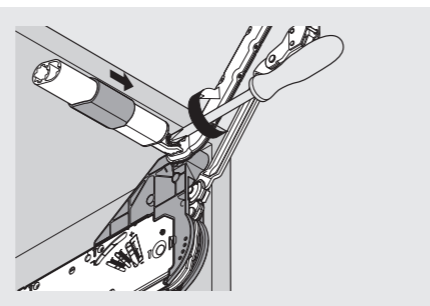
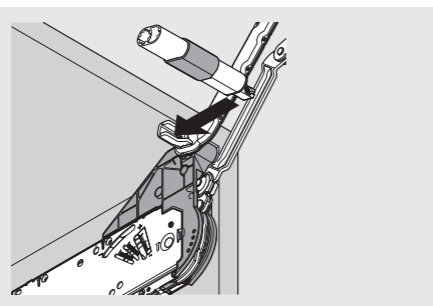
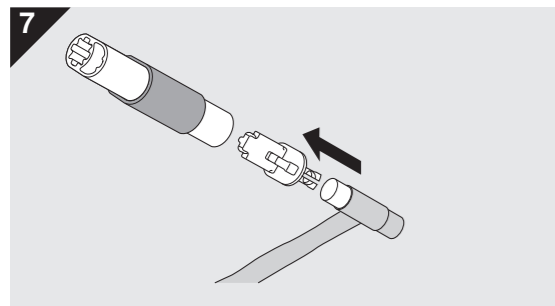


WARNING
警告

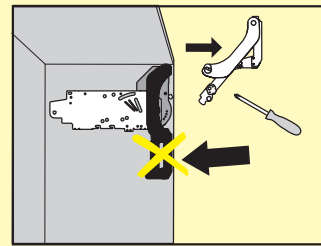
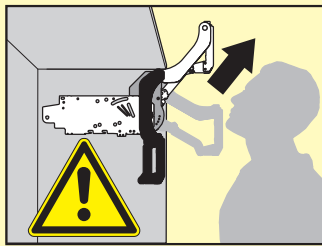
Verletzungsgefahr durch hochspringendes Hebelpaket!
■ Hebelpaket **nicht** nach unten drücken, sondern entfernen.

アーム部分が跳ね上がるとケガをする危険があります!
■ アーム部分は下に向けて押さえずに外してください。

Risk of injury by spring-loaded lever assembly!
■ **Do not** push lever assembly down without door attached.



AVENTOS HL



AR	ذراع الرافعة قد يندفع بقوة ويحدث جرح	لا تقوم بدفع الذراع الى اسفل
BG	Опасност от нараняване чрез повдигация пакет!	Повдиганият пакет да не се натиска надолу, а да се отстранява.
CS	Vystřelující ramena jsou zdrojem nebezpečí zranění!	Netlačte ramena směrem dolů, nýbrž je odstraňte.
DA	Risiko for at komme til skade ved opsvingning af løfteanordning.	Løfteanordning må ikke trykkes nedad, men fjernes.
DE	Verletzungsgefahr durch hochspringendes Hebelpaket!	Hebelpaket nicht nach unten drücken, sondern entfernen.
EL	Ο βραχίονας μπορεί να πεταχτεί προς τα επάνω και να προκαλέσει τραυματισμό.	Μην σπρώχνετε προς τα κάτω το βραχίονα.
EN	Risk of injury by spring-loaded lever assembly!	Do not push lever assembly down without door attached but remove.
ES	Peligro de lesiones por salto del brazo.	No apretar el brazo hacia abajo, si no retirarlo.
ET	Kang-hoob võib viskuda üles ja põhjustada trauma.	Ära tõmba alla kang-hooba.
FI	Loukkaantumisvaara – osa voi ponnahtaa ylöspäin!	Osaa ei saa painaa alaspäin, vaan se pitää poistaa.
FR	Risque de blessure en cas de relevage brusque du pack de bras !	Ne pas pousser le pack de bras vers le bas, mais le retirer.
HR	Opasnost od ozljeda uslijed paketa poluga koji iskače!	Paket poluga ne pritišćite prema dolje, već ga uklonite.
HU	Sérülésveszély a felugró teleszkópos emelőkar miatt!	Az emelőkar csomagot ne lefelé nyomja hanem távolítsa el!
IT	Pericolo di lesioni a causa del possibile scatto verso l'alto del pacchetto leve!	Non spingere verso il basso il pacchetto leve, altrimenti rimuoverlo.
IW	זרוע ההרמה עלולה לקפוץ כלפי מעלה ולגרם לפציעה	אסור לדחוף את זרוע ההרמה כלפי מטה
JA	アームが跳ね上がってケガをする可能性があります。	アームを外す時は下に押さないでください。
LT	Svertas gali savaimė atšokti aukštyn ir sužeisti.	Niekada nespauskite žemyn sverto.
LV	Atbalsta svira var strauji atvērties uz augšu un radīt traumu.	Nespiediet uz leju atbalsta sviru.
NL	Risico tot kwetsuren door omhoogspringende hefboom!	Hefboom niet naar onder duwen maar verwijderen.
NO	Kraftig fjærpakke. Fare for skade !	Ikke press løftearmen ned. Demonter før montering av skrog.
PL	Niebezpieczeństwo zranienia przez gwałtownie unoszący się podnośnik!	Nie opuszczać podnośnika lecz wyjąć.
PT	Perigo de ferimento, devido ao brusco salto da alavanca.	A alavanca não deve ser pressionada para baixo mas removida.
RO	Pericol de rănire prin sistemul de pârghii aflat sub tensiunea produsă de arcuri!	Nu apăsați în jos sistemul de pârghii, ci îndepărtați-l.
RU	Существует опасность травмы выскакивающими вверх рычагами!	Не давите на рычаги вниз. В случае необходимости их следует снимать.
SK	Riziko poranenia kvôli vyskakujúcej sústave zdvíhačov!	Sústavu zdvíhačov netlačte smerom dole, ale ich odstráňte.
SL	Nevarnost poškodbe zaradi kompleta ročic, ki lahko odskoči!	Kompleta ročic ne potiskajte navzdol, ampak ga odstranite.
SR	Opasnost od povreda usled iskakajućeg kompleta poluga!	Komplet poluga ne pritiskati nadole, već skinuti.
SV	Skaderisk vid obelastad lyftarmsats!	Tryck inte ned lyftarmsatsen, utan ta bort den.
TR	Kol mekanizması sıçrayabileceği için yaralanma tehlikesi!	Kol mekanizması aşağı doğru bastırılmayıp, çıkarılmalıdır.
UK	Загроза травмування з причини різкого піднімання важільного механізму!	Не опускати до низу важільний механізм. Його необхідно зняти.
ZH	伸缩臂上弹会伤害到人！	请勿下压伸缩臂，请务必取下。



WARNING 警告



