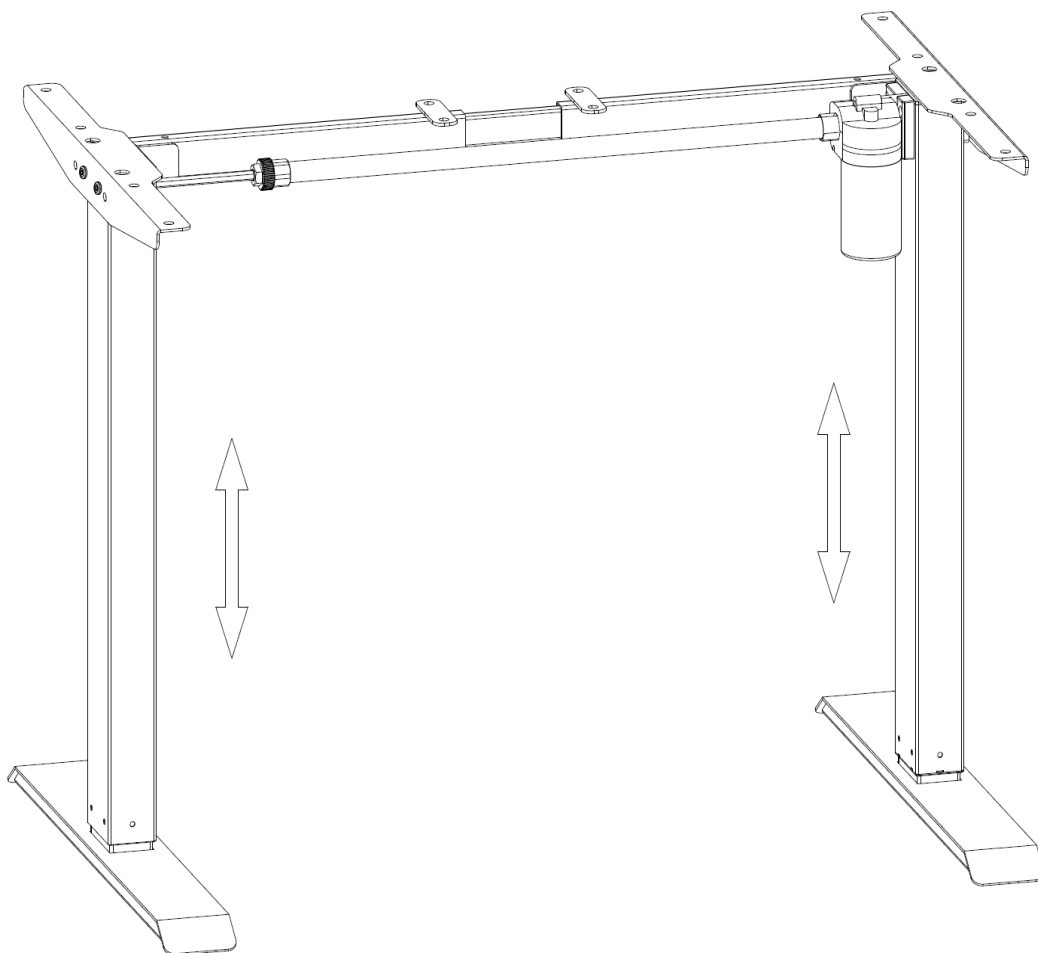


# ELEKTRICKÁ PODNOŽ

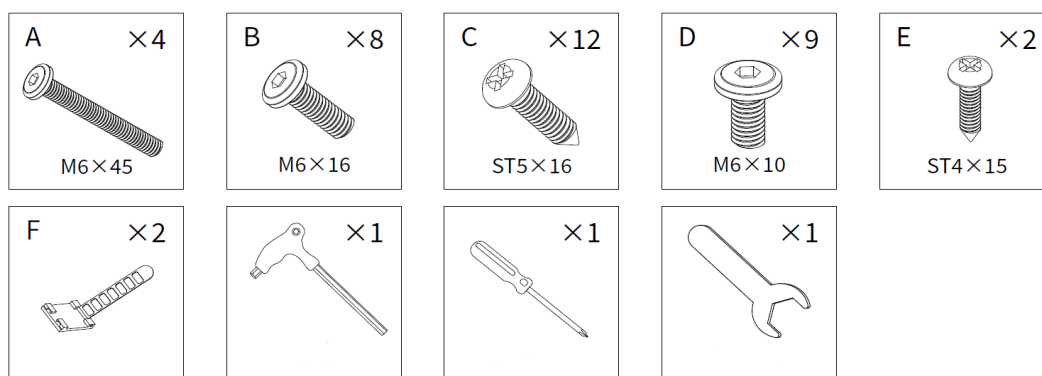


Návod na montáž a obsluhu

# Specifikace

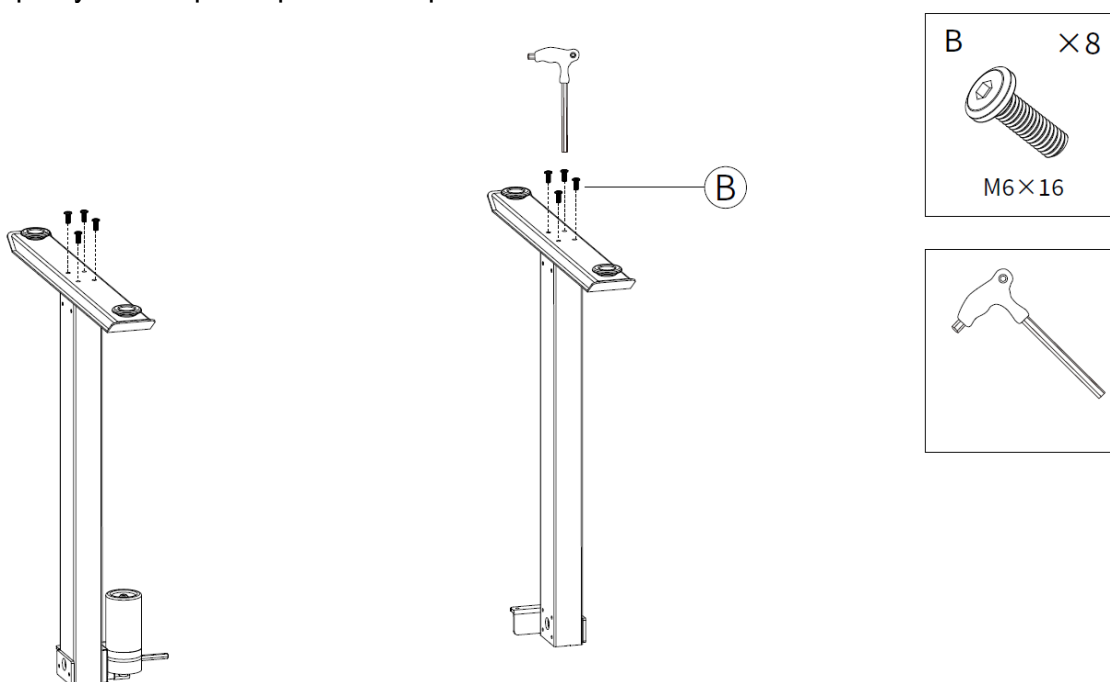
Počet segmentů ve sloupku	2
Celková nosnost	70 kg
Rychlost zvedání/spouštění	25 mm/s
Napětí	AC 110-240 V
Regulace výšky	730-1200 mm
Počet cyklů	10% (2 minuty práce / 18 minut přestávka)
Pracovní teplota	0-40 °C
Certifikáty	CE

# Seznam příslušenství



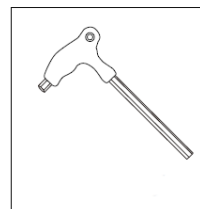
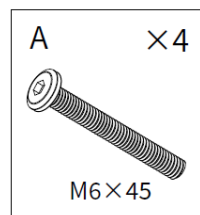
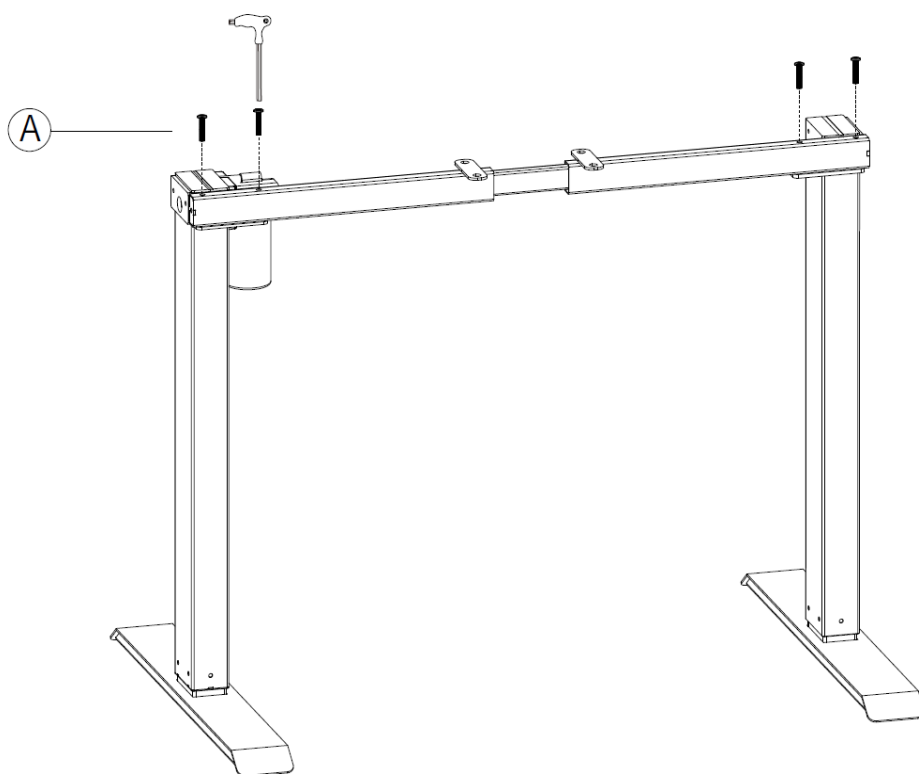
# Krok 1

Připevněte patky ke sloupkům podnože s použitím šroubů B.



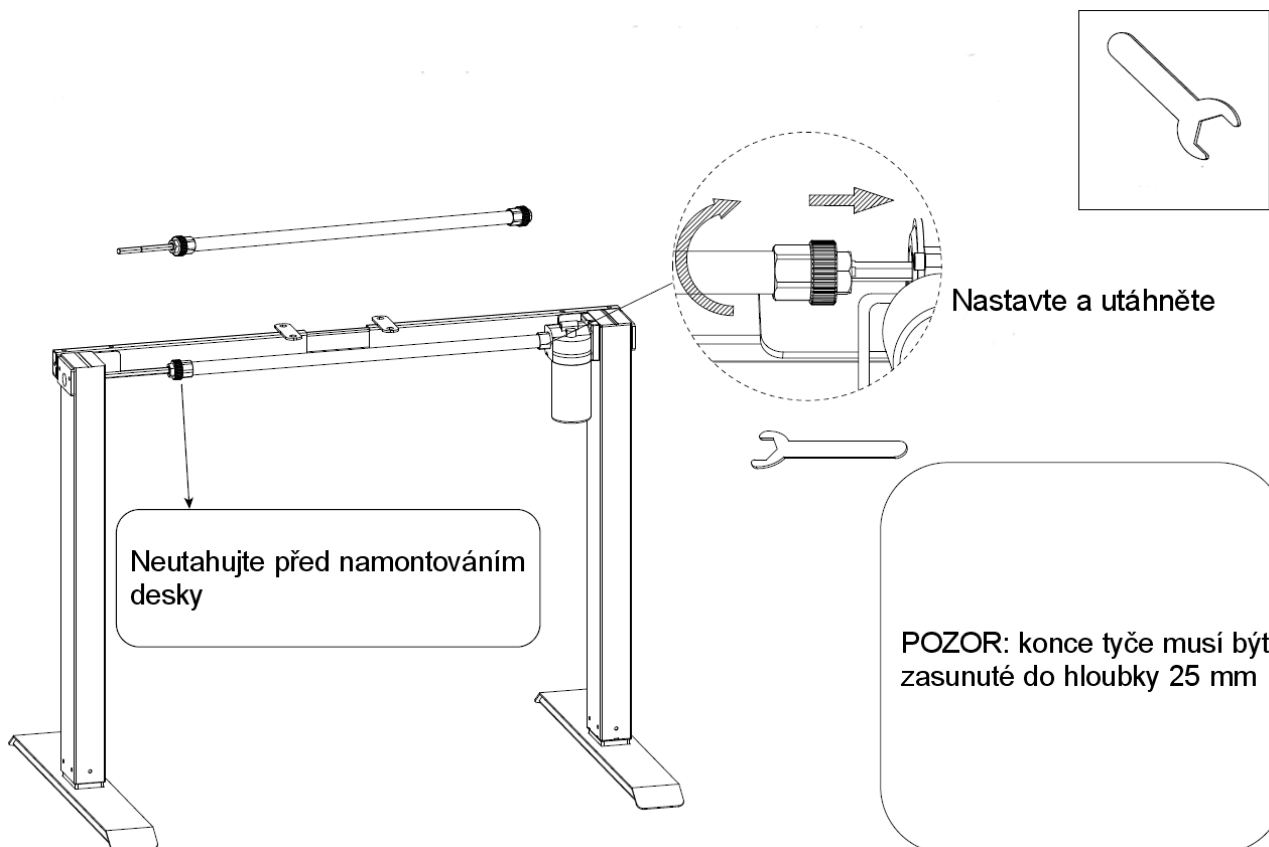
## Krok 2

Připevněte nosník ke sloupkům podnože s použitím šroubů A.



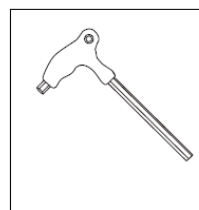
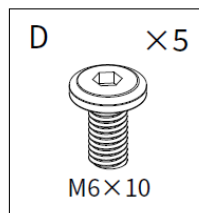
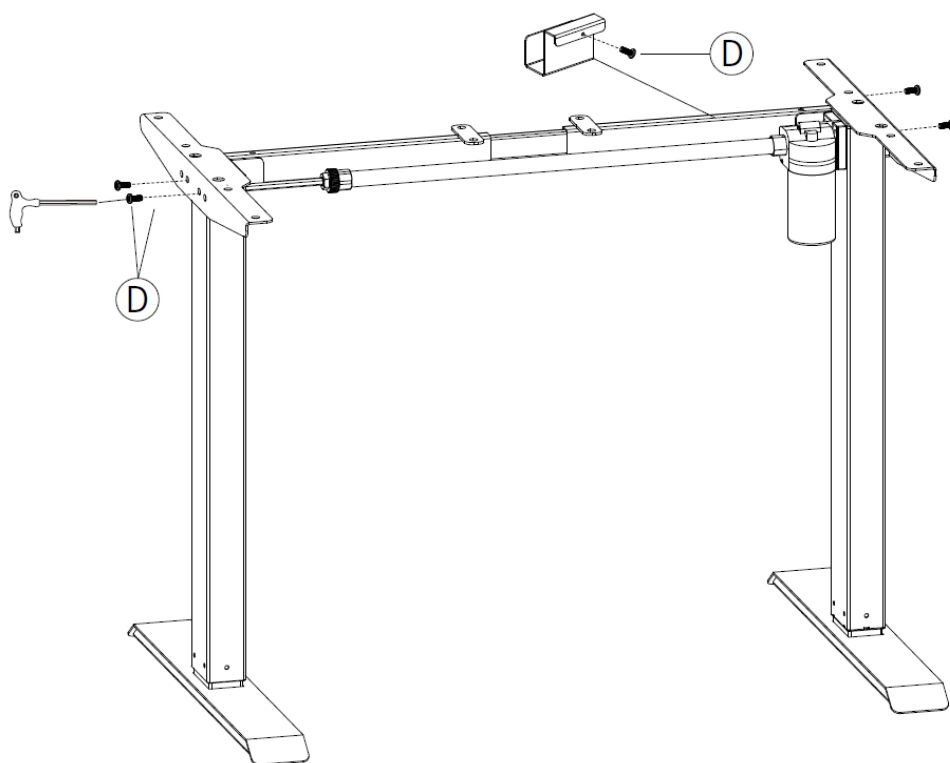
## Krok 3

Namontujte nastavitelnou tyč. Vložte levý konec 6hranné tyče do otvoru a následně namontujte druhý konec tyče.



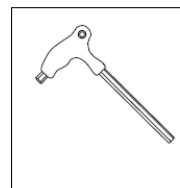
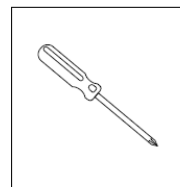
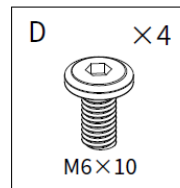
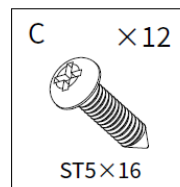
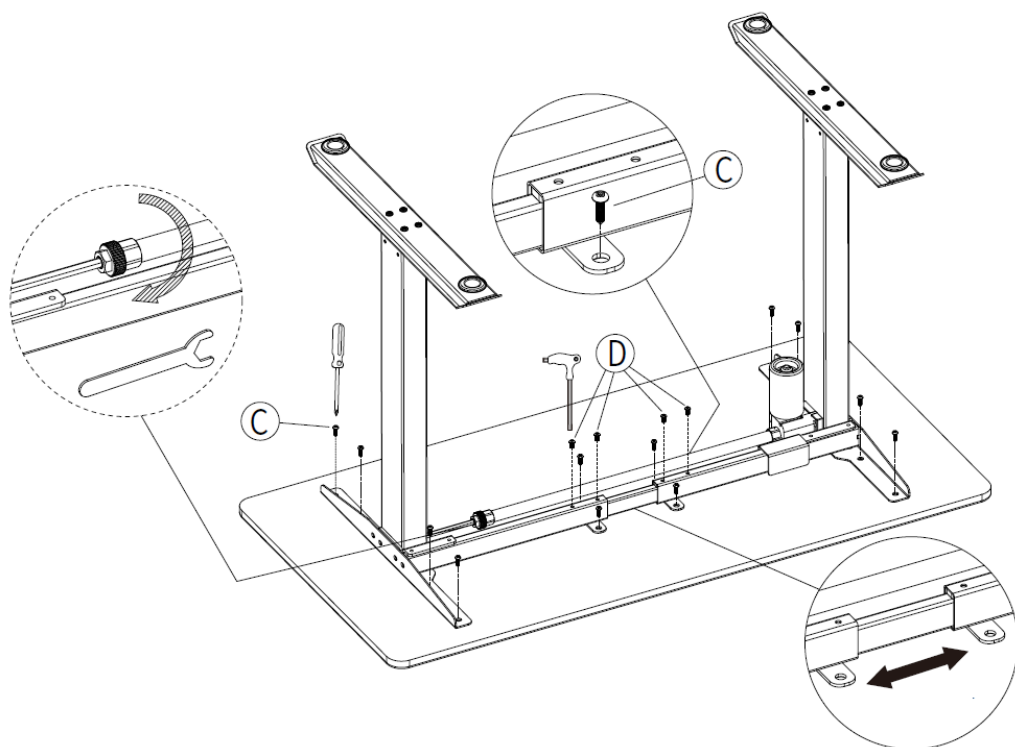
## Krok 4

Namontujte dvě boční podpěry ke sloupkům a úchyt napáječe s použitím šroubů D.



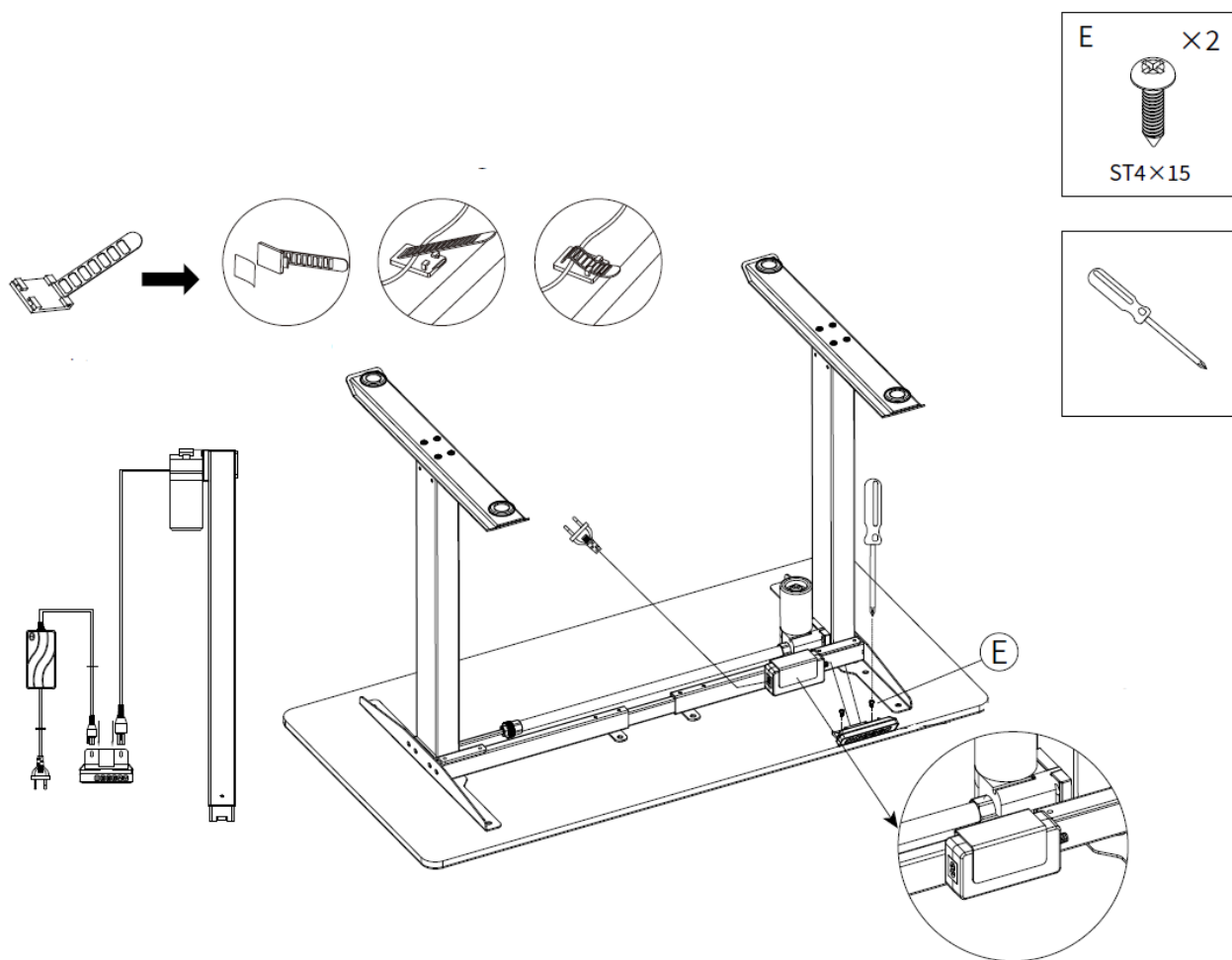
## Krok 5

Nastavte nastavitelnou tyč a nosník do příslušné polohy. Upevněte boční prvky k desce s použitím šroubů C. Upevněte dva prvky nosníku k desce s použitím šroubů D. Po upevnění podnože k desce utáhněte matici na nastavitelné tyči.



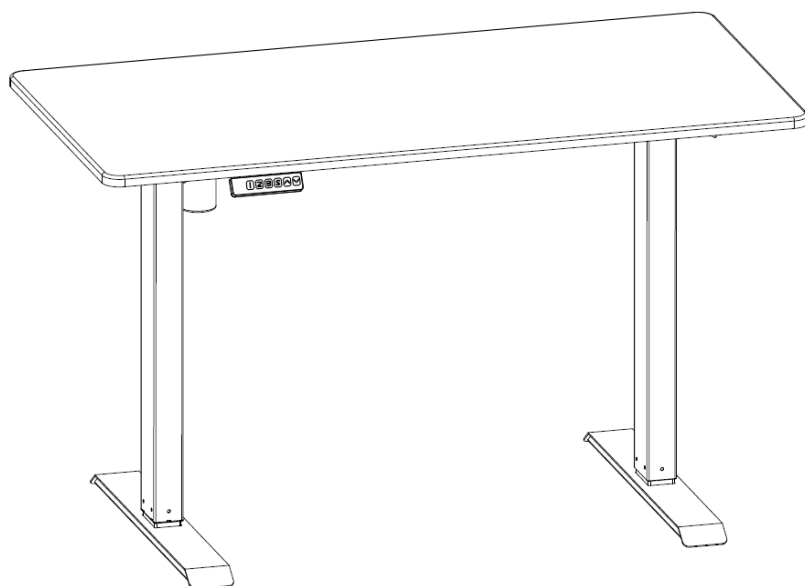
## Krok 6

Připojte napájecí kabel a kabel motoru k řídicí jednotce – jak je to znázorněné na obrátku. Připevněte řídicí jednotku k desce s použitím šroubů E. Použijte samolepicí svorky k upevnění kabelů pod pracovní deskou.

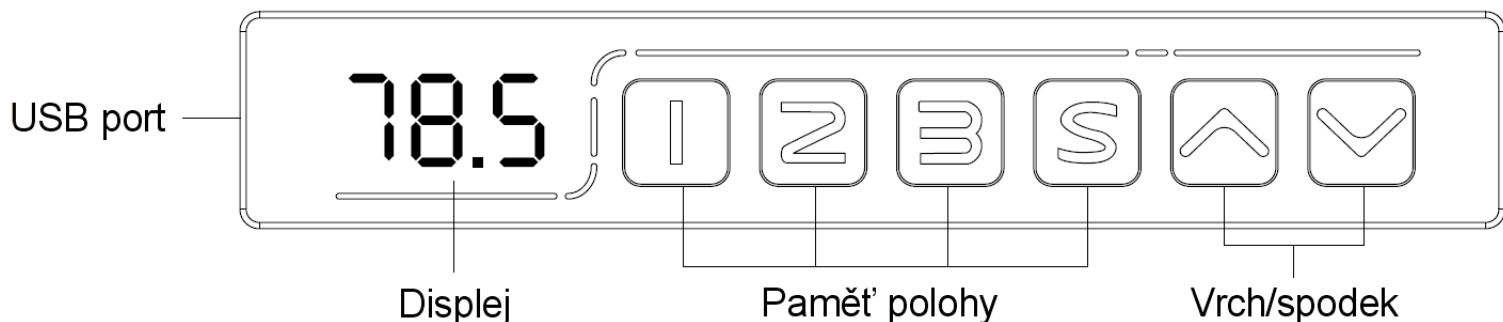


## Krok 7

Umístěte psací stůl/stůl, připojte napájení a začněte jej používat v souladu s následujícím popisem ovládání.



# Návod na používání ovládače



## První použití

Před prvním použitím je třeba provést operaci resetování.

1. Stlačte a přidržte tlačítko „v“ pro spuštění podnože do nejnižší polohy. Následně opět stlačte a přidržte tlačítko „v“ po dobu minimálně 3 sekund, až se na displeji objeví „RST“. Podnož je připravena k resetování. Opět stlačte a přidržte tlačítko „v“ – podnož se sníží do nejnižší polohy, následně se zvedne a displej ukáže nejnižší výšku. Operace resetování byla ukončena.
2. Nastavení výšky  
Stlačte a přidržte tlačítko „v“ nebo „^“ až získáte požadovanou výšku.
3. Uložení výšky  
Nastavte podnož do požadované výšky. Stlačte tlačítko „S“ (na displeji se ukáže „SET“) a následně stlačte tlačítko „1“. Displej ukáže „S-1“, což znamená, že výška byla uložena pro tlačítko „1“. Ukládání polohy pro tlačítka „2“ a „3“ je stejný jako výše uvedený.
4. Zablokování tlačítek  
Stlačte a přidržte po dobu minimálně 5 sekund tlačítka „v“ a „^“, až se na displeji objeví „LOC“. Všechna tlačítka na řídicí jednotce jsou zablokována. Pro jejich odblokování stlačte současně a přidržte tlačítka „v“ a „^“ do chvíle změny z „LOC“ na údaj momentální výšky.
5. Ochrana proti přehřátí  
Podnož je vybavena ochranou proti přehřátí. Pokud se na displeji objeví „hot“, je třeba okamžitě přerušit činnost na cca 18 minut, aby motor zchladl. V opačném případě může dojít k poškození motoru.
6. Ochrana proti nesprávné funkci motoru  
Pokud se na displeji objeví „Er1“, je třeba podnož odpojit od napájení a zkontrolovat, zda jsou vodiče správně zapojeny.
7. USB port  
Podnož je vybavena USB portem, který dodává proud 5V, 500mA.
8. Protikolizní systém  
Podnož je vybavena systémem proti kolizím. Pokud by podnož narazila na překážku, zastaví se a začne se pohybovat opačným směrem.  
Je třeba seřídit výkon protikolizního systému. Za tímto účelem je třeba současně stlačit tlačítka „1“ a „2“ a přidržet je minimálně 20 sekund. Následně krátkým současným stlačením tlačítek „1“ a „2“ přejdete do polohy „u...“ a pak s použitím tlačítek „v“ nebo „^“ nastavíte její hodnotu v rozsahu 0-9. Stejně tak nastavíte polohu „d...“. Doporučujeme nastavené obou poloh na 8 nebo 9. Pokud by se podnož při zvedání nebo spuštění zastavovala a začínala pohybovat opačným směrem, je třeba snížit nastavení protikolizního systému. Pokud byste zvolili 0, protikolizní systém nebude fungovat. Pro uložení nastavení je třeba současně stlačit tlačítka „1“ i „2“ a přidržet je minimálně 5 sekund.
9. Menu nastavení  
Pro zobrazení menu nastavení stlačte současně a přidržte po dobu cca 20 sekund tlačítka „1“ a „2“.
  1. Nastavení nejnižší výšky podnože
  2. Nastavení nejvyšší výšky podnože

3. Nastavení základní výšky podnože (rozsah 0-30 cm)
4. Nastavení protikolizního systému pro zvedání (u...) – uvedeno výše
5. Nastavení protikolizního systému pro spouštění (d...) – uvedeno výše
6. Nastavení zobrazení desetinných částí výšky
7. Nastavení jednotek výšky (cm nebo inch)

Pro pohyb v menu (body 1-7) je třeba současně krátce stlačit tlačítka „1“ a „2“. Stlačením tlačítka „v“ nebo „^“ zvolíte určitý parametr pro každý bod 1-7. Zároveň stlačení a přidržení po dobu minimálně 5 sekund tlačítek „1“ a „2“ způsobí uložení nastavení – na obrazovce se ukáže „888“.

## Řešení problémů

Zařízení nereaguje na stlačení tlačítek „v“ a „^“	Zkontrolujte zapojení všech kabelů
Podnož se zvedá příliš pomalu	Zkontrolujte, zda není překročena hmotnost 70 kg
Možnost zvedat bez možnosti spouštění	Proveďte resetování podnože
Samočinné spouštění podnože	Zkontrolujte, zda není překročena hmotnost 70 kg
Časté samočinné resetování podnože	Zkontrolujte, zda není překročena hmotnost 70 kg
Překročení doby chodu motoru	Počkat 18 minut

**CZ** Před zahájením montování a používání si pozorně přečtěte návod. Pokud máte nějaké pochybnosti nebo dotazy, kontaktujte svého místního dodavatele.

POZOR: používání podnože s výrobky s vyšší hmotností, než je doporučena, může vést ke ztrátě stability a k úrazu.

Během montování postupujte přesně podle návodu. Nesprávné namontování může vést k poškození nebo závažnému úrazu.

Přesvědčte se, že plocha pracovní desky bezpečně udrží celé vybavení a ostatní komponenty.

Používejte výhradně vruty připojené k podnoži a přesvědčte se, že nebyly příliš silně utaženy.

Výrobek obsahuje malé součásti, které by mohly být nebezpečné v případě jejich spolknutí. Výrobek by měl být umístěn daleko od místa, kde se pohybují děti.

Výrobek je určený výhradně k používání v místnostech. Používání výrobku venku může vést ke ztrátě jeho vlastností a k úrazu.

**DŮLEŽITÉ:** před smontováním a instalací se ujistěte, že je výrobek kompletní. Pokud jste si všimli, že kterákoliv část je poškozena nebo chybí, kontaktujte prodejce za účelem výměny nebo dodání.

**POUŽÍVÁNÍ:** výrobek je třeba pravidelně kontrolovat z hlediska bezpečnosti používání (minimálně každé 3 měsíce).