

APOLLÓN

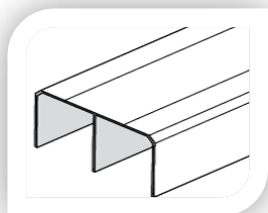
rámová verze 18/4mm
nosnost 50kg

ALUline

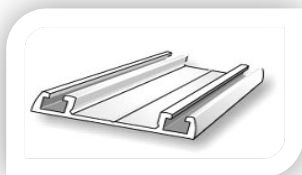


dolní vozík Tyr

horní vozík Excentrik



horní vodící profil



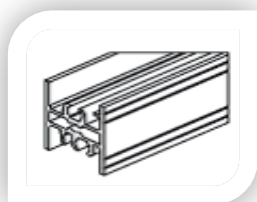
dolní vodící profil



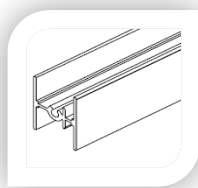
clip krycí profil



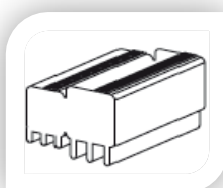
spodní rámový profil



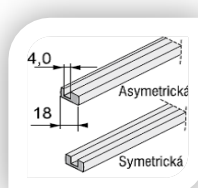
horní rámový profil



dělicí H profil



plastové těsnění



těsnění Inova



zarážka



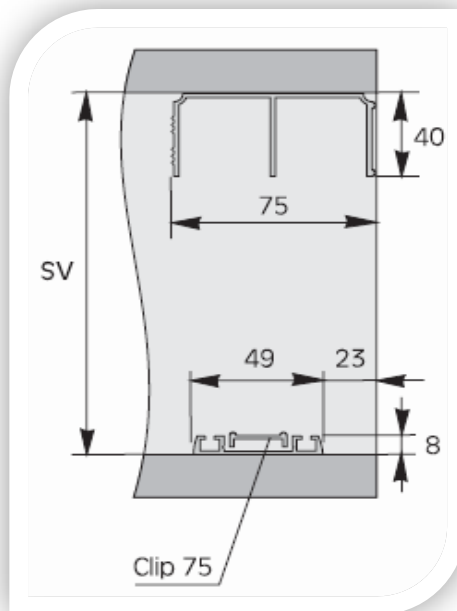
šroub pro rám 18/4



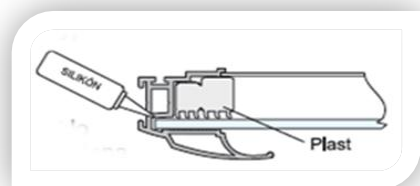
kartáč dvojitý



kartáč těsnící do drážky



montáž vodících profilů



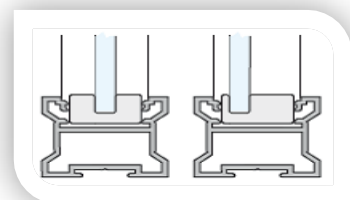
způsob upevnění skla pomocí vymezovacího plastového těsnění



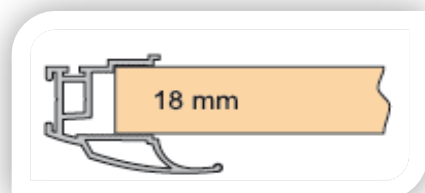
fólie bezpečnostní na zrcadlo



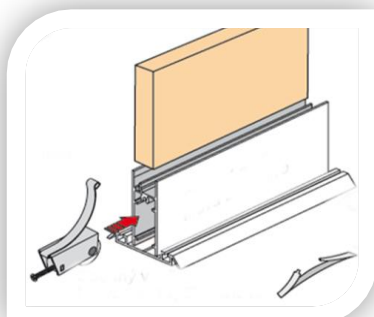
doraz s plynulým dotlumením



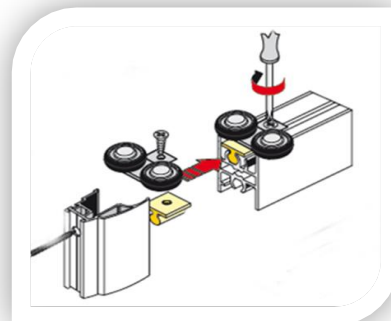
způsob upevnění skla pomocí symetrického a asymetrického těsnění INOVA



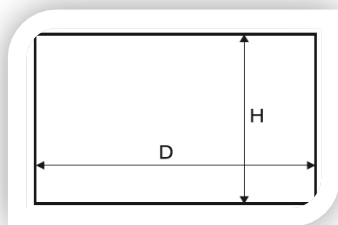
způsob upevnění desky 18mm



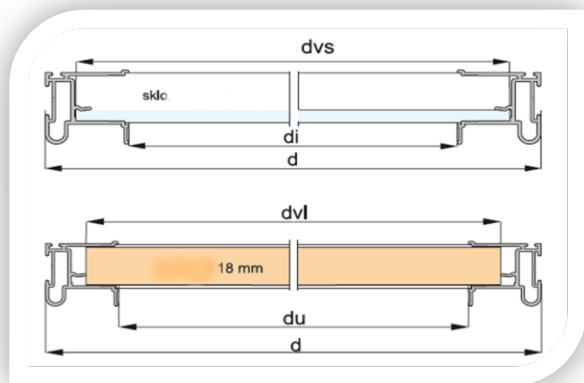
montáž dolního kolečka Tyr



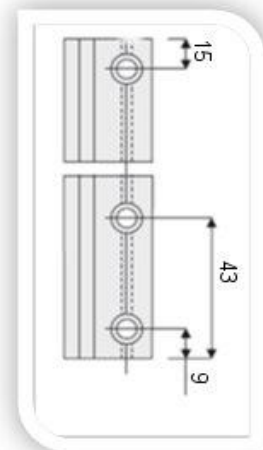
montáž horního kolečka Excentrik



D = světlá šířka
H = světlá výška



kóty pro výpočty a dosazení do vzorců



**vrtání úchytkové
 lišty pro rám 18/4**

Rámová verze

počet křídel	N	2 křídla	3 křídla	4 křídla
šířka přesahu	Z	32mm	64mm	96mm

Výpočty pro desku 18mm a sklo/zrcadlo/4mm			
výška křídla dveří	h		$h = H - 37\text{mm}$
výška desky 18mm	hvl		$hvl = h - 81\text{mm}$
výška skla 4mm	hvs		$hvs = h - 69\text{mm}$
šířka křídla dveří	d		$d = /D + Z/ : N$
šířka desky	dvl		$dvl = d - 34\text{mm}$
šířka skla 4mm	dvs		$dvs = d - 24\text{mm}$
šířka horního a spodního rámového profilu	di		$di = du = d - 56\text{mm}$

Úchytkové lišty APOLLÓN lze použít

i samostatně nejen pro rámovou verzi.

**V tomto případě použijeme dolní vozík Elegant a
 horní vozík Univerzal**

Samostatné lišty

počet křídel	N	2 křídla	3 křídla	4 křídla
šířka přesahu	Z	32mm	64mm	96mm

Výplň dveří - deska 18mm			
výška křídla dveří	h		$h = H - 37\text{mm}$
výška desky	hv		$hv = h - 2\text{mm}$
šířka křídla dveří	d		$d = /D + Z/ : N$
šířka desky	dv		$dv = d - 34\text{mm}$