

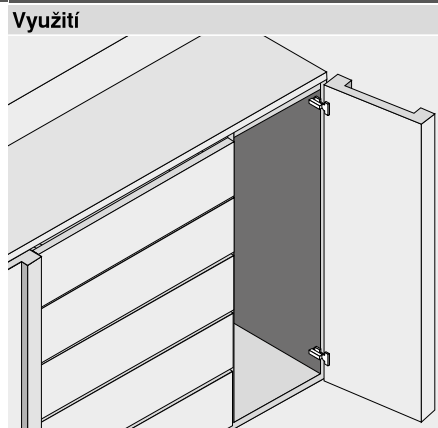


Závěs pro silná dvířka



- Závěs pro silná a profilovaná dvířka
- CLIP top BLUMOTION s integrovaným BLUMOTION (s deaktivací)
- CLIP top s nebo bez zavírací mechaniky (pružina)
- Celokovový závěs
- Úhel otevření 95°
- Nastavení čela ve třech směrech
- Komfortní nastavení hloubky šnekovým závitem
- Montáž a demontáž dvířek na korpusu bez nářadí
- U techniky INSERTA navíc montáž misky bez nářadí

Webcode
DQDITA



Informace k objednávce

Naložená dvířka

| Miska Závěs | Pružina | INSERTA | | Č. artiklu |
|--------------------|---------------|----------|-------------|------------|
| | | Barva | | |
| CLIP top BLUMOTION | ● | NI ONS | | 71B9590 |
| CLIP top | ● | NI | | 71T9590B |
| CLIP top | ○ | NI ONS | | 70T9590BTL |
| | ● S pružinou | NI | Poniklovaný | |
| | ○ Bez pružiny | ONS | Černý onyx | |

Polonaložená dvířka

| Miska Závěs | Pružina | INSERTA | | Č. artiklu |
|--------------------|---------------|----------|-------------|------------|
| | | Barva | | |
| CLIP top BLUMOTION | ● | NI ONS | | 71B9690 |
| CLIP top | ● | NI | | 71T9690B |
| CLIP top | ○ | NI ONS | | 70T9690BTL |
| | ● S pružinou | NI | Poniklovaný | |
| | ○ Bez pružiny | ONS | Černý onyx | |

Vložená dvířka

| Miska Závěs | Pružina | INSERTA | | Č. artiklu |
|--------------------|---------------|----------|-------------|------------|
| | | Barva | | |
| CLIP top BLUMOTION | ● | NI ONS | | 71B9790 |
| CLIP top | ● | NI | | 71T9790B |
| CLIP top | ○ | NI ONS | | 70T9790BTL |
| | ● S pružinou | NI | Poniklovaný | |
| | ○ Bez pružiny | ONS | Černý onyx | |

| Miska Závěs | Pružina | Šrouby | | Č. artiklu |
|--------------------|---------|----------|--|------------|
| | | Barva | | |
| CLIP top BLUMOTION | ● | NI ONS | | 71B9550 |
| CLIP top | ● | NI | | 71T9550 |
| CLIP top | ○ | NI ONS | | 70T9550.TL |

| Miska Závěs | Pružina | Šrouby | | Č. artiklu |
|--------------------|---------|----------|--|------------|
| | | Barva | | |
| CLIP top BLUMOTION | ● | NI ONS | | 71B9650 |
| CLIP top | ● | NI | | 71T9650 |
| CLIP top | ○ | NI ONS | | 70T9650.TL |

| Miska Závěs | Pružina | Šrouby | | Č. artiklu |
|--------------------|---------|----------|--|------------|
| | | Barva | | |
| CLIP top BLUMOTION | ● | NI ONS | | 71B9750 |
| CLIP top | ● | NI | | 71T9750 |
| CLIP top | ○ | NI ONS | | 70T9750.TL |

| Miska Závěs | Pružina | Zalisování | | Č. artiklu |
|--------------------|---------|------------|--|------------|
| | | Barva | | |
| CLIP top BLUMOTION | ● | NI ONS | | 71B9580 |
| CLIP top | ● | NI | | 71T9580 |
| CLIP top | ○ | NI ONS | | 70T9580.TL |

| Miska Závěs | Pružina | Zalisování | | Č. artiklu |
|--------------------|---------|------------|--|------------|
| | | Barva | | |
| CLIP top BLUMOTION | ● | NI | | 71B9680 |
| CLIP top | ● | NI | | 71T9680 |

| Miska Závěs | Pružina | Zalisování | | Č. artiklu |
|--------------------|---------|------------|--|------------|
| | | Barva | | |
| CLIP top BLUMOTION | ● | NI | | 71B9780 |
| CLIP top | ● | NI | | 71T9780 |

| Příslušenství | | | | |
|-----------------|------|----------|------------|--|
| Krytka ramínka | | | | |
| Potisk ražení | Logo | Barva | Č. artiklu | |
| Nepotištěná | – | NI ONS | 70.1553 | |
| Potištěná | Blum | NI | 70.1553.BL | |

| Příslušenství | | | | |
|-----------------|------|----------|------------|--|
| Krytka ramínka | | | | |
| Potisk ražení | Logo | Barva | Č. artiklu | |
| Nepotištěná | – | NI ONS | 70.1663 | |
| Ražená | Blum | NI | 70.1663.BP | |

| Příslušenství | | | | |
|-----------------|------|----------|------------|--|
| Krytka ramínka | | | | |
| Potisk ražení | Logo | Barva | Č. artiklu | |
| Nepotištěná | – | NI ONS | 70.1663 | |
| Ražená | Blum | NI | 70.1663.BP | |

Upozornění

Závěsy CLIP top BLUMOTION a CLIP top na jednom čele není možné kombinovat.

Příslušenství – všeobecné

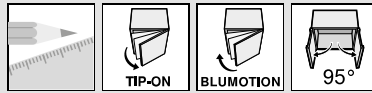
| TIP-ON pro dvířka | | |
|-------------------|---------------|------------|
| Provedení | Pružina | Č. artiklu |
| Krátká verze | ○ | 956.1004 |
| Dlouhá verze | ○ | 956A1004 |
| Dlouhá verze | ● | 956A1006 |
| | ● S pružinou | |
| | ○ Bez pružiny | |

| Krytka misky závěsu | | |
|---------------------|----------|------------|
| Závěs | Barva | Č. artiklu |
| CLIP top BLUMOTION | NI ONS | 70T3504 |
| CLIP top | NI ONS | 70T1504 |
| NI Poniklovaný | ONS | Černý onyx |

| Vrut do dřevotřísky | | |
|---------------------|------------|------------|
| Ø (mm) | Délka (mm) | Č. artiklu |
| 3,5 | 15 | 609.1500 |
| 3,5 | 17 | 609.1700 |

| Lisovací matrice | | |
|------------------|----------|------------|
| Materiál | Barva | Č. artiklu |
| Plast | Oranžová | MZM.0040 |

| Podložka pod misku závěsu | | |
|---------------------------|--------------|------------|
| Závěs | Zvýšení (mm) | Č. artiklu |
| CLIP top BLUMOTION | 1,5 | 70T3507.21 |



Závěs pro silná dvířka

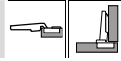
Webcode
 DQDITA

Plánování

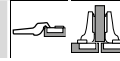
Rozměry závěsu a výpočet mezery při nastavení ze závodu (montážní podložka = 0 mm)

Přesah dvířek při plném otevření

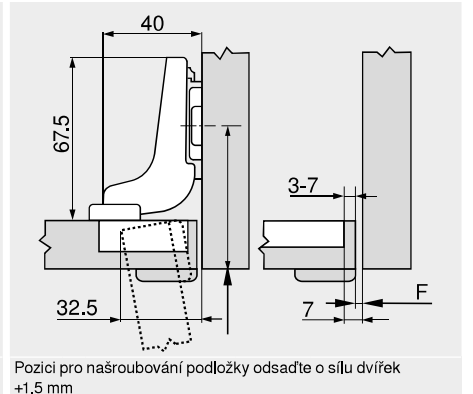
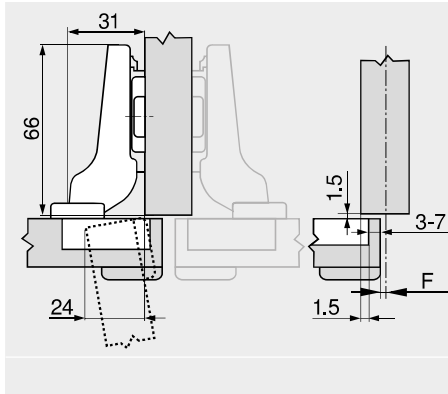
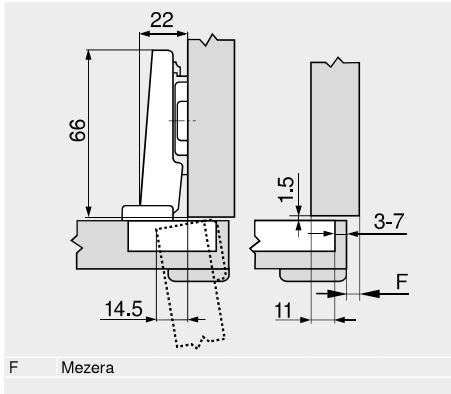
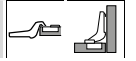
Naložená dvířka



Polonaložená dvířka



Vložená dvířka



Odstup misky TB

| MD | Přesah čela FA (mm) | | | | | | | | | | | | | | | | | |
|----|---------------------|---|---|---|---|----|----|----|----|----|----|----|----|----|--|--|--|--|
| | 5 | 6 | 7 | 8 | 9 | 10 | 11 | 12 | 13 | 14 | 15 | 16 | 17 | 18 | | | | |
| 0 | | | | | | | | | | | | | | | | | | |
| 3 | | | | | | | | | | 3 | 4 | 5 | 6 | 7 | | | | |
| 6 | | | | | 3 | 4 | 5 | 6 | 7 | | | | | | | | | |
| 9 | 3 | 4 | 5 | 6 | 7 | | | | | | | | | | | | | |

MD Zvýšení montážních podložek (mm)

| MD | Přesah čela FA (mm) | | | | | | | | | | | | | | | | | |
|----|---------------------|------|------|------|------|-----|-----|-----|-----|-----|-----|-----|-----|-----|--|--|--|--|
| | -4.5 | -3.5 | -2.5 | -1.5 | -0.5 | 0.5 | 1.5 | 2.5 | 3.5 | 4.5 | 5.5 | 6.5 | 7.5 | 8.5 | | | | |
| 0 | | | | | | | | | | | | | | | | | | |
| 3 | | | | | | | | | | | | | | | | | | |
| 6 | | | | | | | | | | | | | | | | | | |
| 9 | 3 | 4 | 5 | 6 | 7 | | | | | | | | | | | | | |

MD Zvýšení montážních podložek (mm)

| MD | Přesah čela FA (mm) | | | | | | | | | |
|----|---------------------|----|----|----|----|----|----|---|--|--|
| | -7 | -6 | -5 | -4 | -3 | -2 | -1 | 0 | | |
| 0 | | | | | | | | | | |
| 3 | | | | | | | | | | |
| 6 | | | | | | | | | | |
| 9 | | | | | | | | | | |

MD Zvýšení montážních podložek (mm)

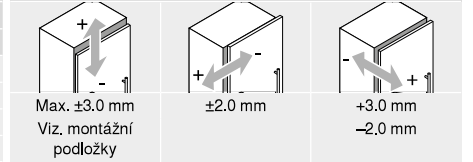
Minimální hodnoty mezery F pro čela, která mají rádius (R = 1 mm) při nastavení ze závodu

| Odstup misky TB (mm) | Síla čela FD (mm) | | | | | | | | | | | |
|----------------------|-------------------|-----|-----|-----|-----|-----|-----|-----|-----|-----|-----|-----|
| | 16 | 18 | 19 | 20 | 22 | 24 | 26 | 28 | 29 | 30 | 31 | 32 |
| 3 | 0.2 | 0.3 | 0.4 | 0.5 | 0.8 | 1.0 | 1.5 | 1.9 | 2.8 | 3.6 | 4.5 | 5.4 |
| 4 | 0.2 | 0.3 | 0.4 | 0.5 | 0.7 | 1.0 | 1.4 | 1.8 | 2.5 | 3.1 | 4.0 | 4.8 |
| 5 | 0.2 | 0.3 | 0.4 | 0.5 | 0.7 | 1.0 | 1.4 | 1.8 | 2.3 | 2.7 | 3.5 | 4.3 |
| 6 | 0.2 | 0.3 | 0.4 | 0.5 | 0.7 | 1.0 | 1.4 | 1.8 | 2.2 | 2.5 | 3.2 | 3.8 |
| 7 | 0.2 | 0.3 | 0.4 | 0.5 | 0.7 | 0.9 | 1.4 | 1.7 | 2.1 | 2.4 | 3.0 | 3.5 |

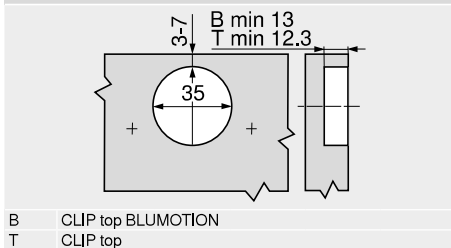
Navíc u seřízení do stran +2 mm

+0.1 +0.2 +0.2 +0.2 +0.3 +0.4 +0.4 +0.5 +0.4 +0.4 +0.4 +0.3

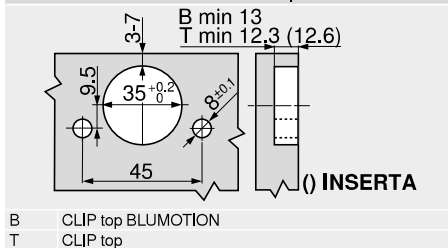
Seřízení a nastavení



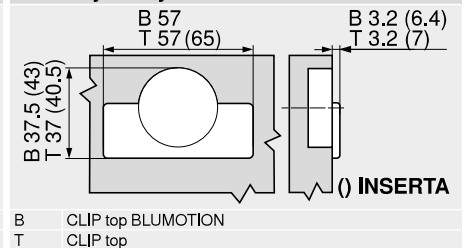
Montáž našroubováním



Montáž technikou INSERTA | nalisováním



Rozměry misky



Odkaz na stránku

| | |
|--|-----|
| Přehled – CLIP top BLUMOTION CLIP top – závěsy | 93 |
| Montážní podložky | 172 |
| Příslušenství – krytka ramínka | 181 |
| Příslušenství – všeobecné | 182 |
| Přehled – BLUMOTION pro dvířka | 185 |

| | |
|----------------------------------|-----|
| Přehled – TIP-ON pro dvířka | 199 |
| Přehled – pomůcky pro zpracování | 595 |
| Další technické informace | 686 |

Montáž, demontáž a seřízení

Short-URL
www.blum.com/a210